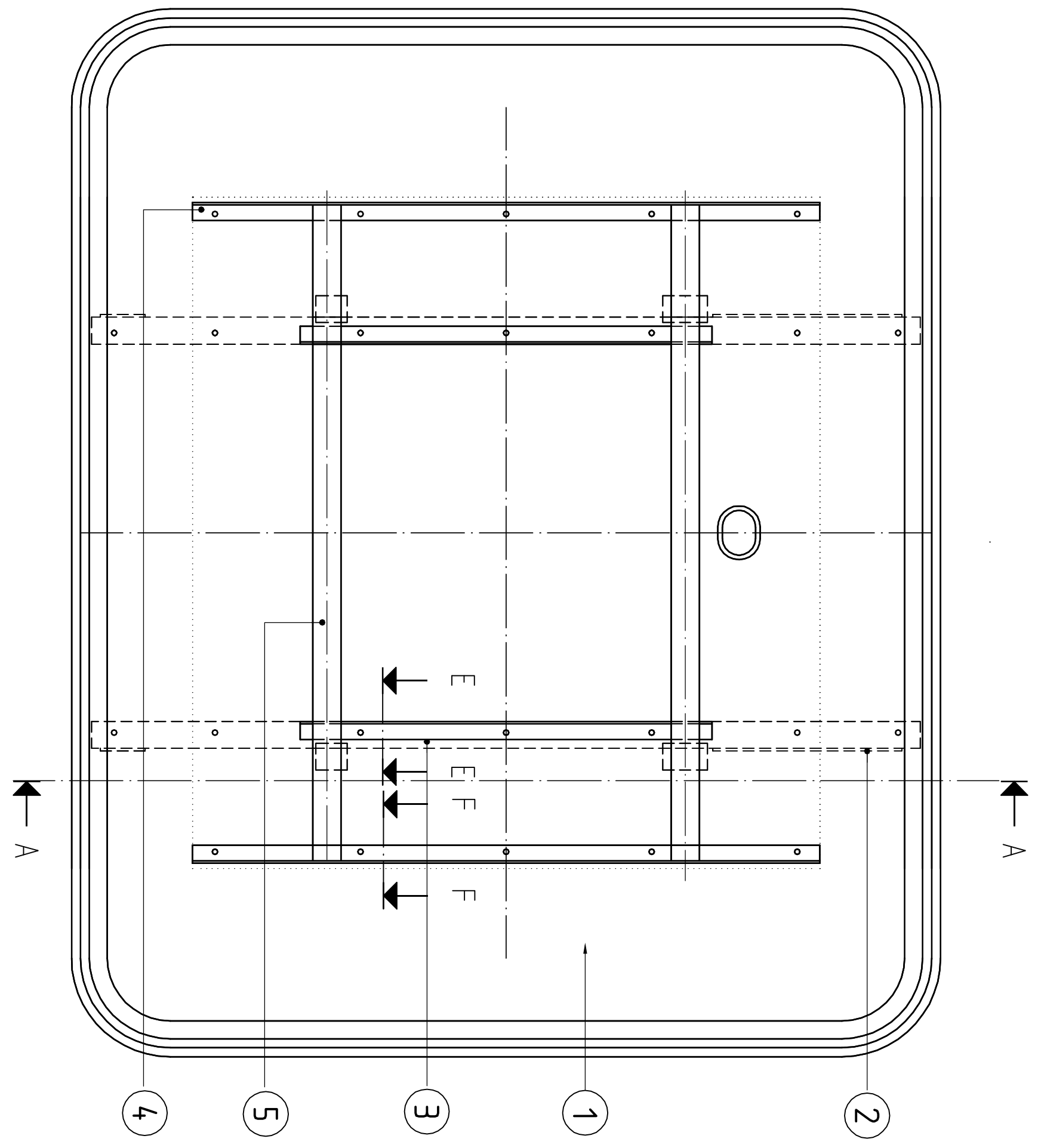
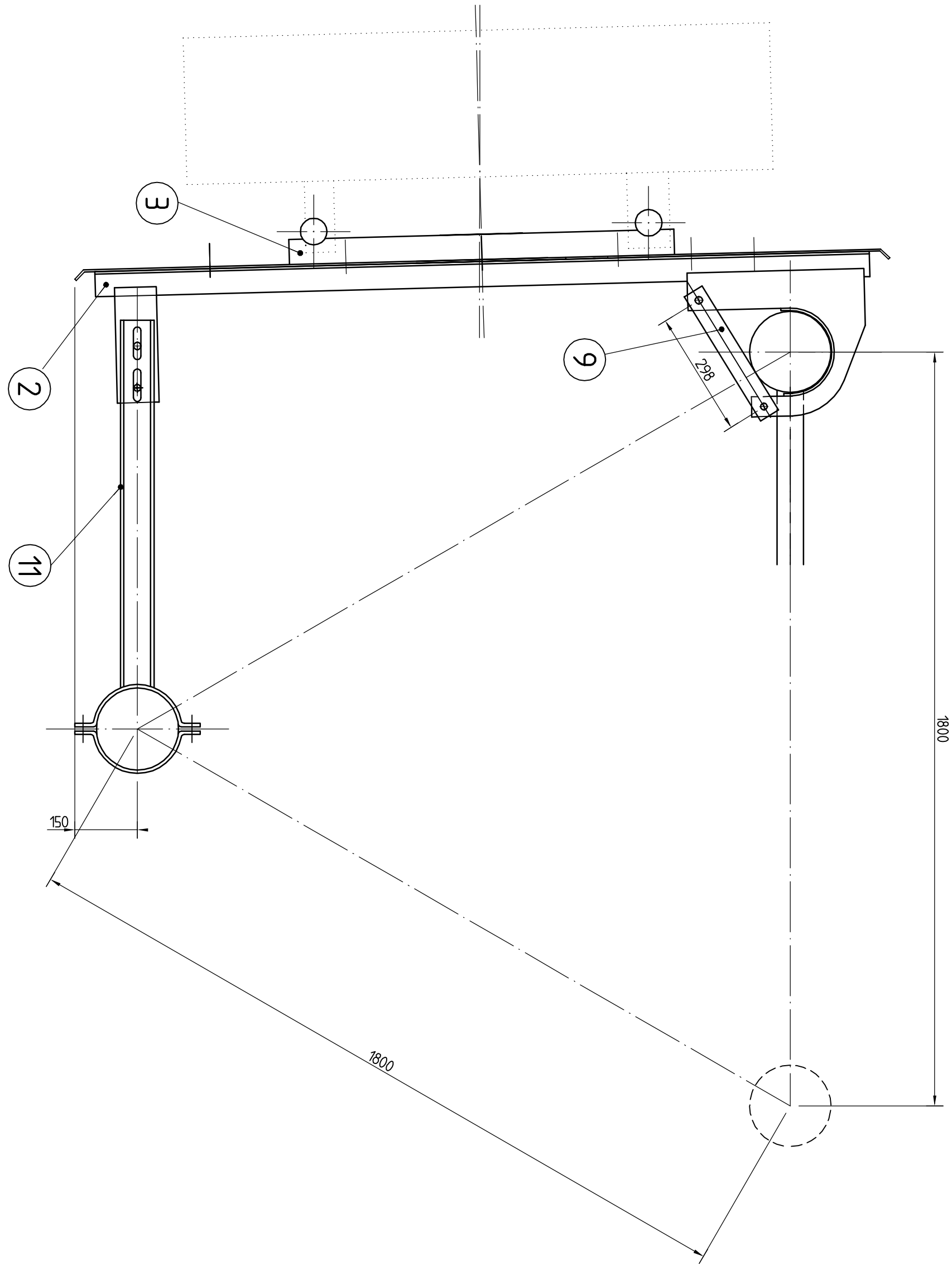


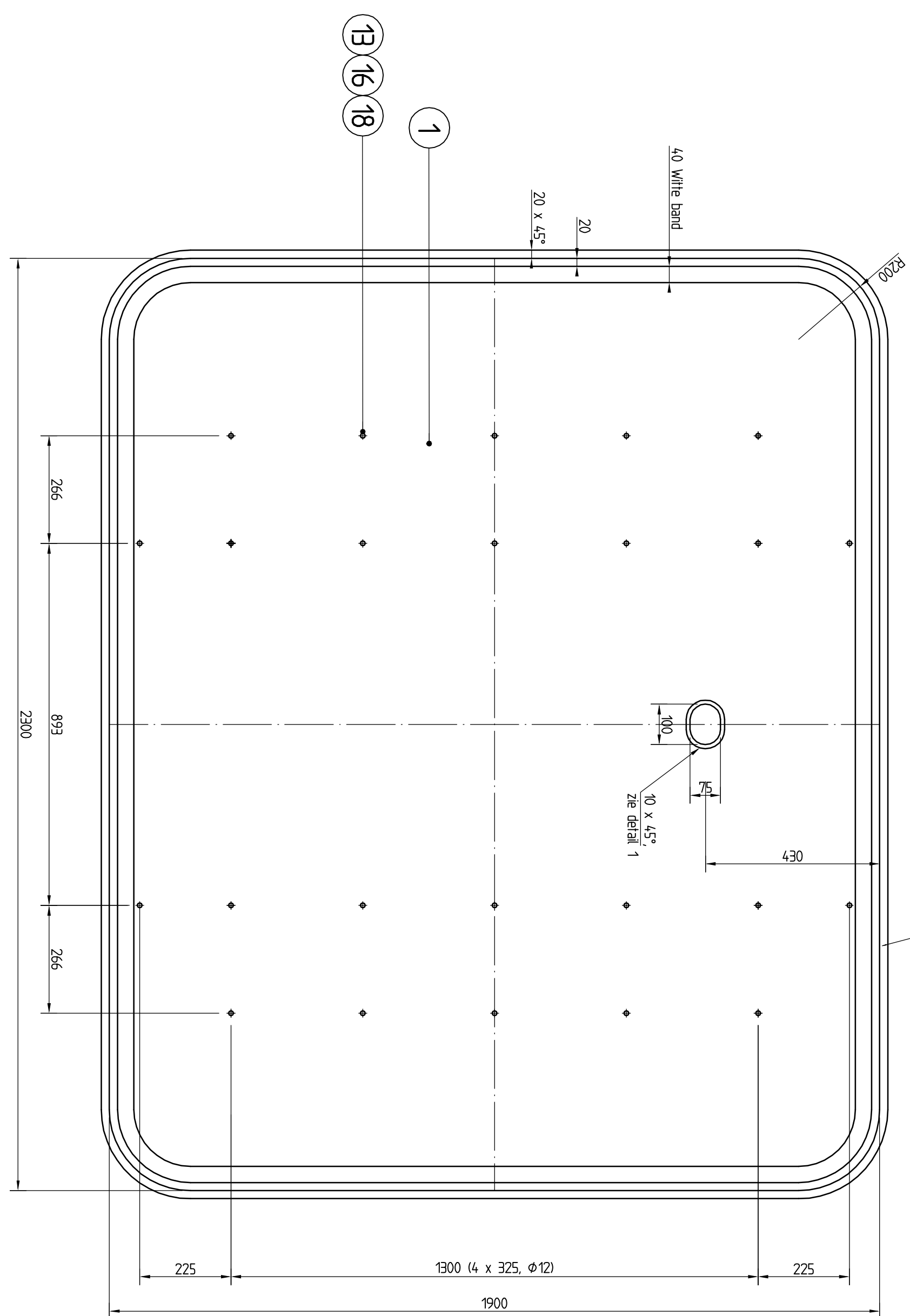
VOORANZICHT



DOORSNED E-A

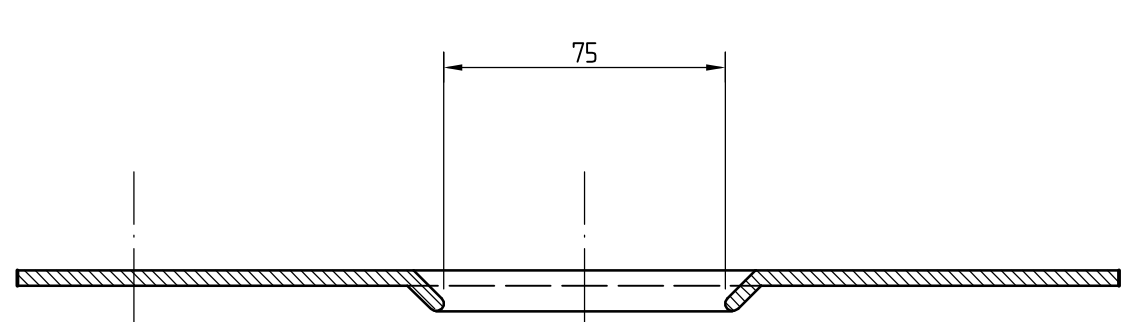


ACHTERGRONDSCHILD



2-gaas aluminium RAL 9005 met white RAL 9003
Grafiek: RAL 9005
Randen met en/of druk van 0,5 mm

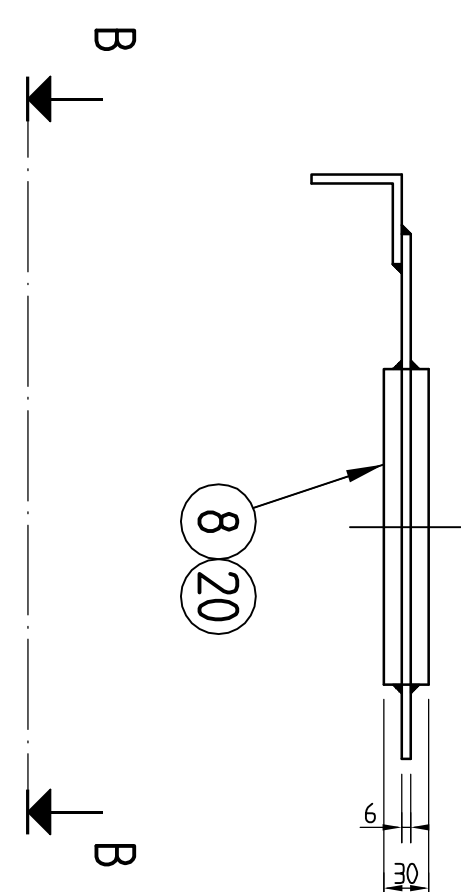
DETAIL



OPMERKINGEN

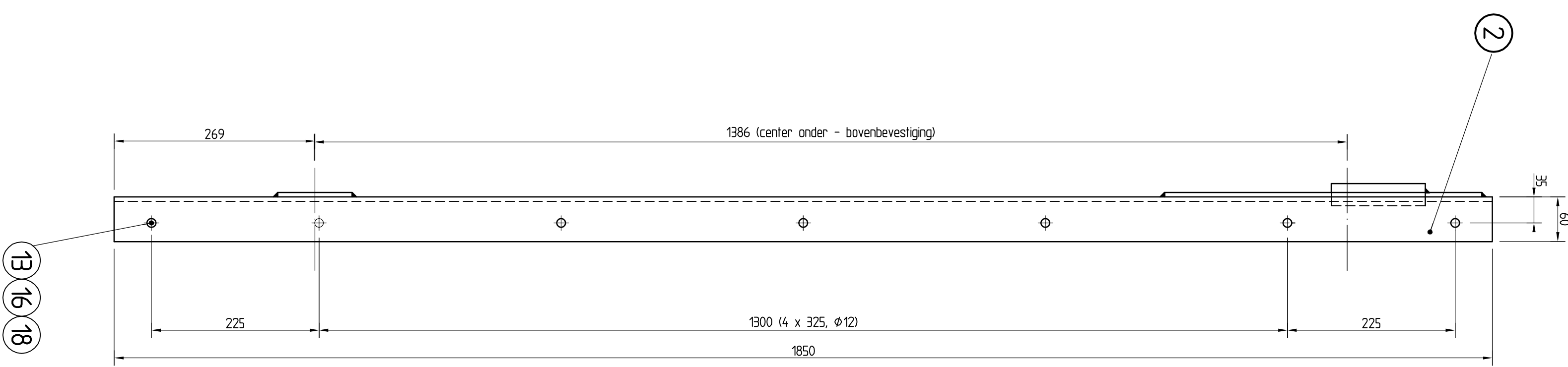
1. KASTEN P41 (TINNEN) MET OPGEPOLDEDE DEUR
2. ALLE KASTEN ENDEUR MET ALUMINIUM
3. TITANIA INNOVATIE NIEUW IN KLEUR VAN HET PROFIEL, GEWEN WILKUNSTLIJKE OEFFENINGEN MET 100% VERBODEN TOEGANG PUIS 2015 EN A NA 1995
4. SPECIELE VERBODEN TOEGANG PUIS 2015
5. TRIT 10 PUSSEN WILKUNSTLIJKE WILKUNST PUIS 2015

AANZICHT B-B

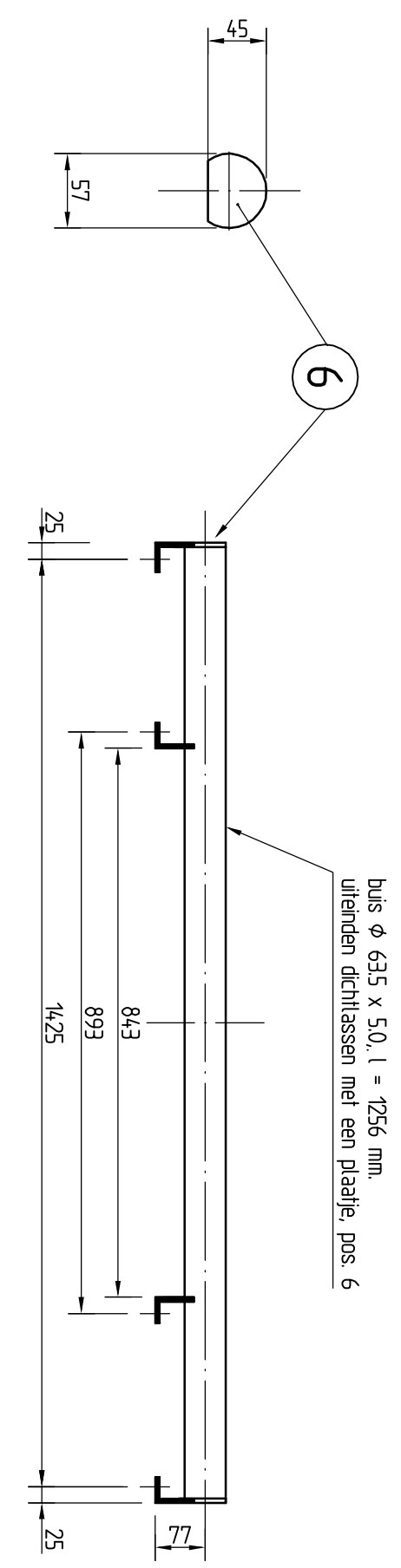


VERTIKALE DRAGER

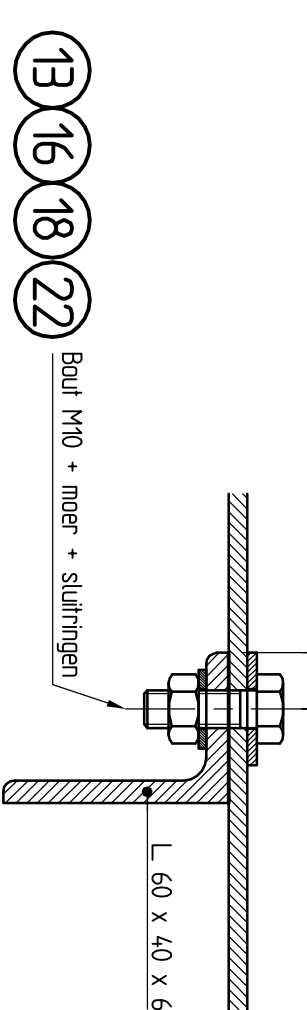
EEN KEER LINKS EN EEN KEER RECHTS UITVOEREN



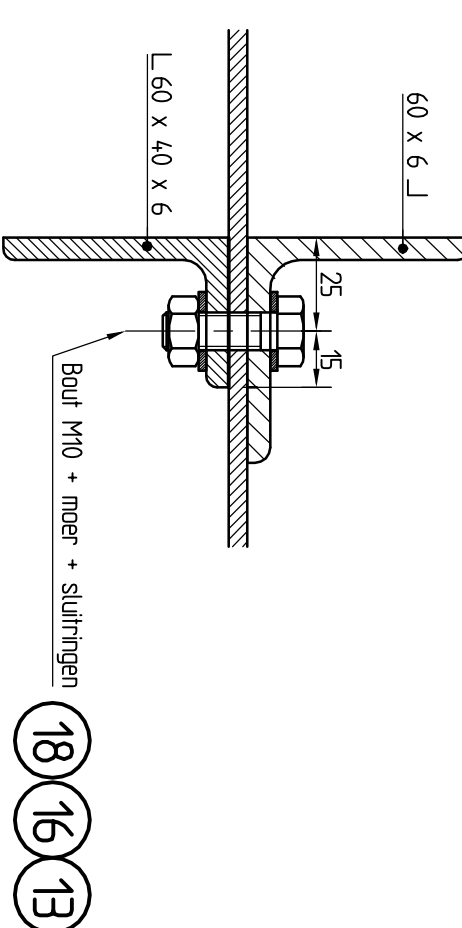
BUIZENFRAME



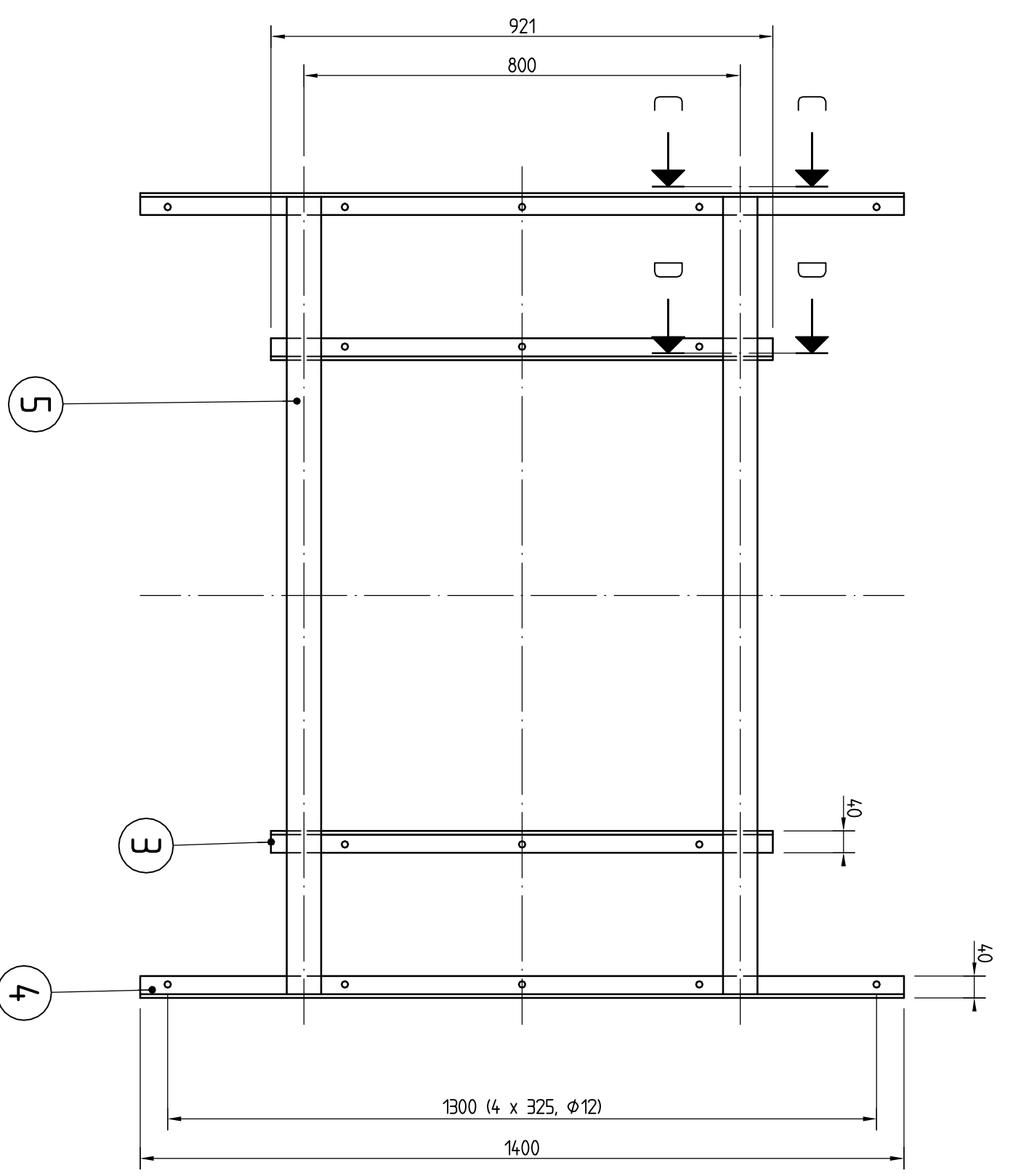
DOORSNED E-E



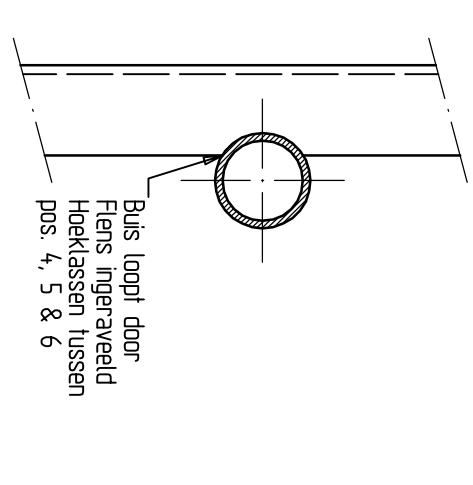
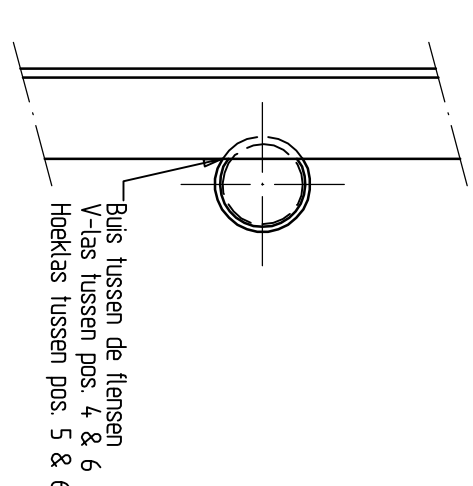
DOORSNED F-F



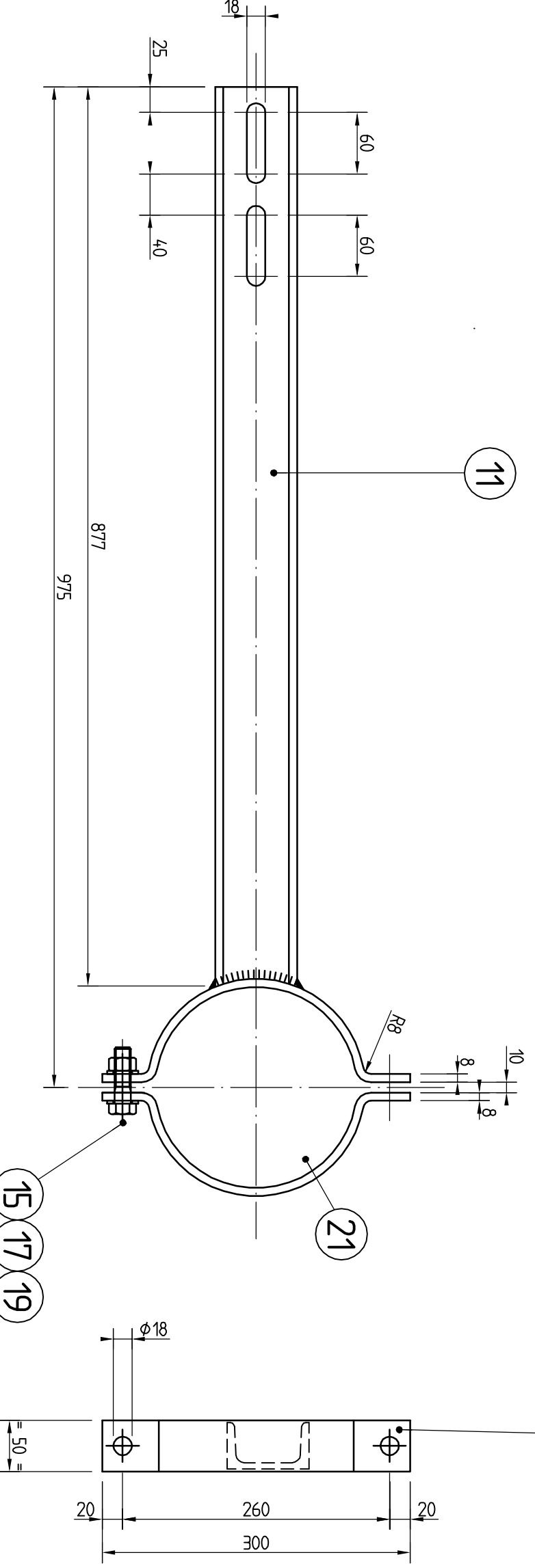
AANZICHT WGS. PUL C



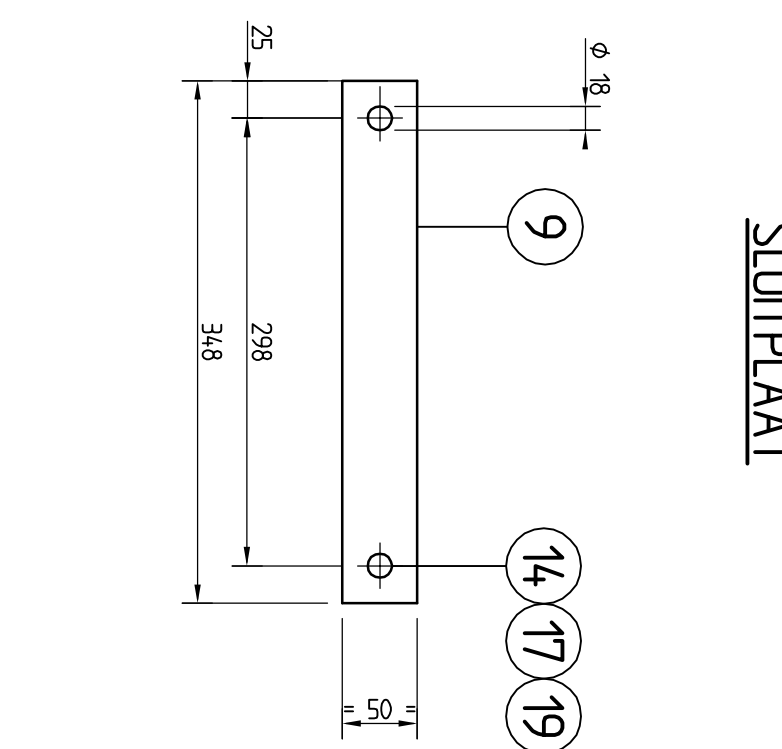
DOORSNED D-D



AANZICHT WGS. PUL D



SLUITPLAAT



POS.	NAAM	BEWAKING	HOOFDINGANG	OPMERKINGEN
1	KONTOERBORD	1	ALUMINIUM	
2	VERKANT BUREAU	2	ALUMINIUM	
3	INTELLIGENT VOORSTEL	3	ALUMINIUM	
4	DEURKLEEF VERBODEN	4	ALUMINIUM	
5	RAS	5	ALUMINIUM	
6	AANROEP	6	ALUMINIUM	
7	SLUITPLAAT	7	ALUMINIUM	
8	SLUITPLAAT	8	ALUMINIUM	
9	SLUITPLAAT	9	ALUMINIUM	
10	SLUITPLAAT	10	ALUMINIUM	
11	SLUITPLAAT	11	ALUMINIUM	
12	SLUITPLAAT	12	ALUMINIUM	
13	SLUITPLAAT	13	ALUMINIUM	
14	SLUITPLAAT	14	ALUMINIUM	
15	SLUITPLAAT	15	ALUMINIUM	
16	SLUITPLAAT	16	ALUMINIUM	
17	SLUITPLAAT	17	ALUMINIUM	
18	SLUITPLAAT	18	ALUMINIUM	
19	SLUITPLAAT	19	ALUMINIUM	
20	SLUITPLAAT	20	ALUMINIUM	
21	SLUITPLAAT	21	ALUMINIUM	
22	SLUITPLAAT	22	ALUMINIUM	

Standaardserie Portalen
 Standard 2011
 Conil portaal (Igebis ø 1937)
 Kunststof achtergrondchild 2300x1900
 + bevestiging voor signaldieven aan combi portaal

Technische tekening van RWS-VDC-2011-27

RWS-VDC-2011-27