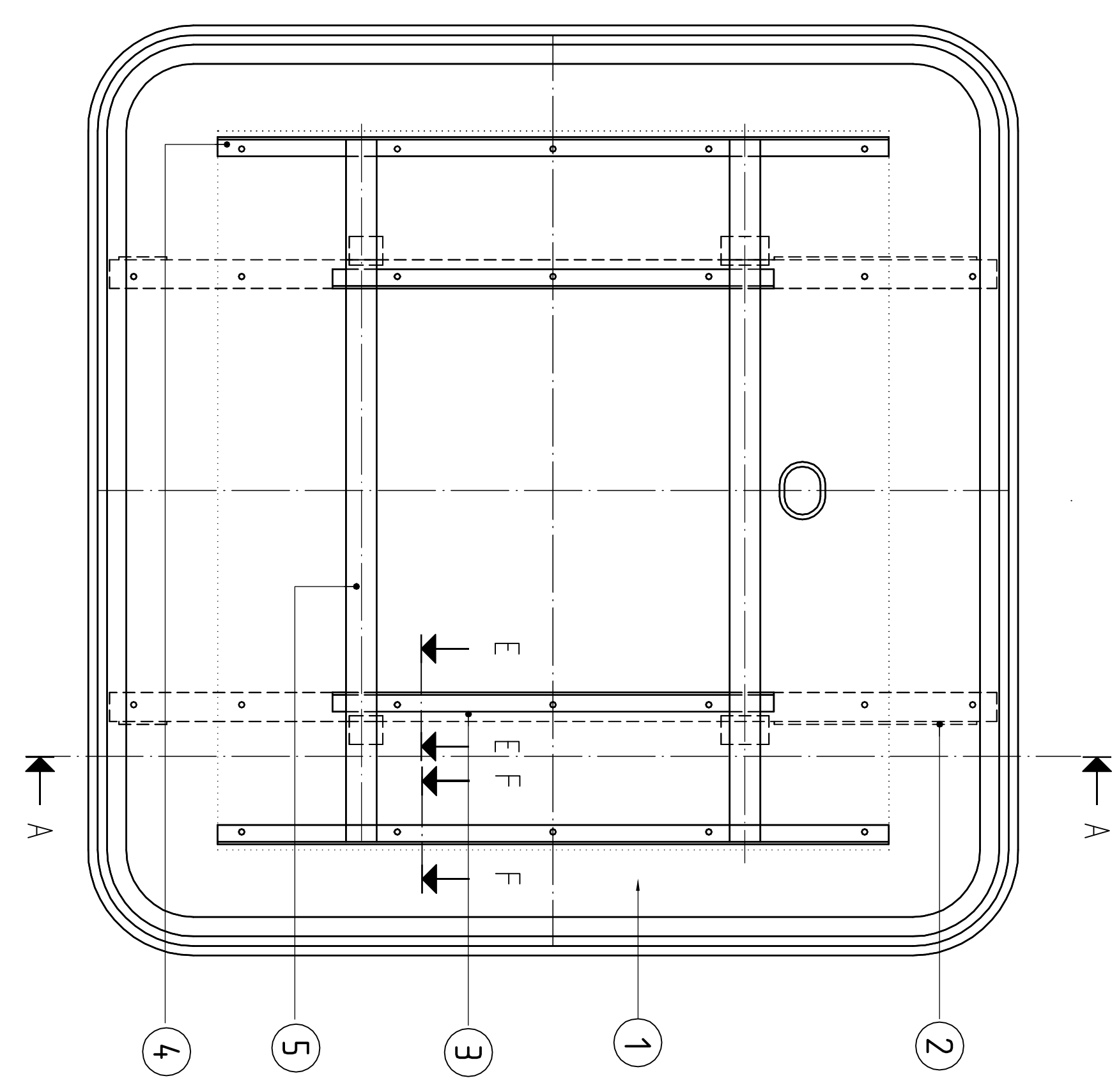
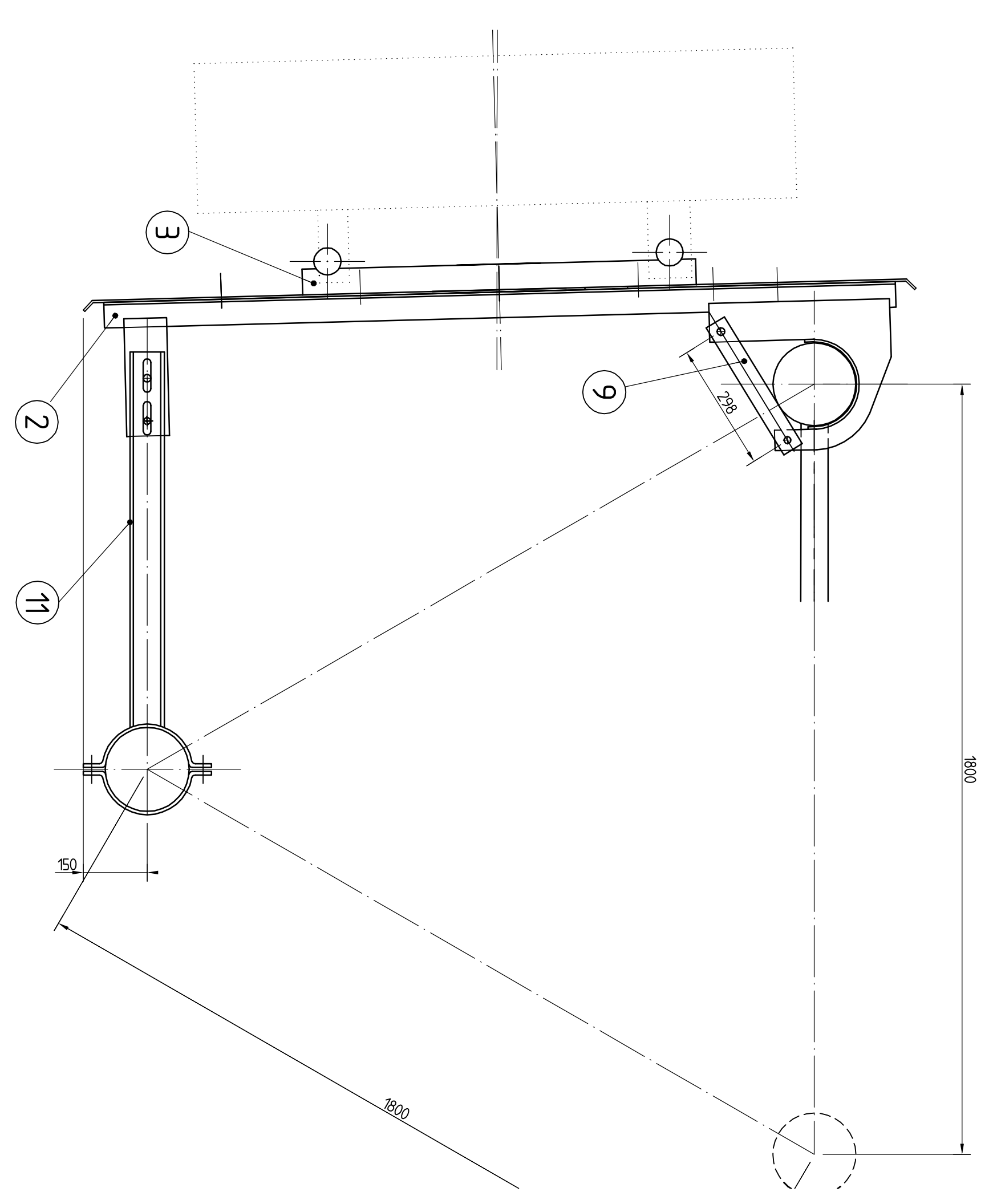


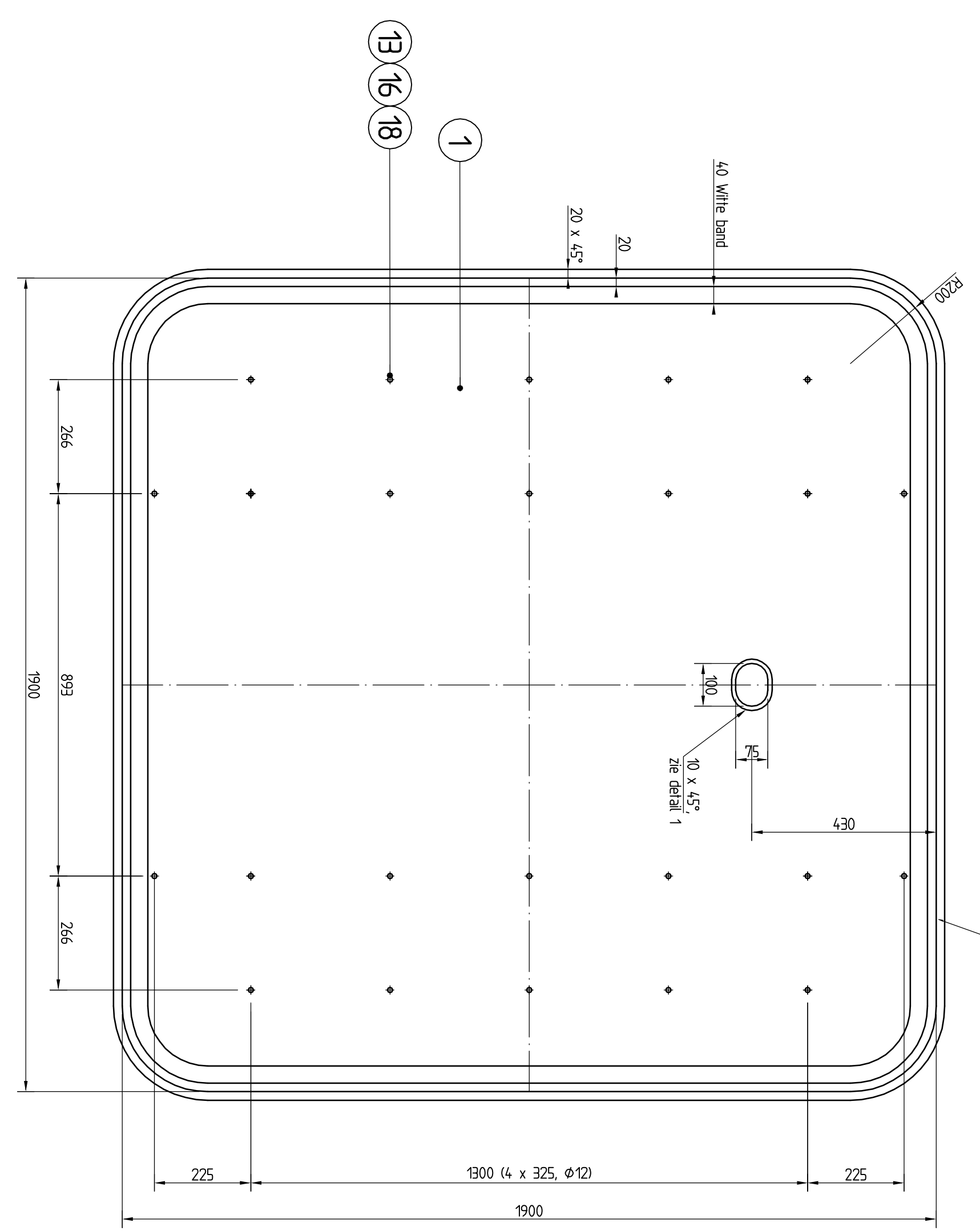
VORANZICHT



DOORSNED A-A

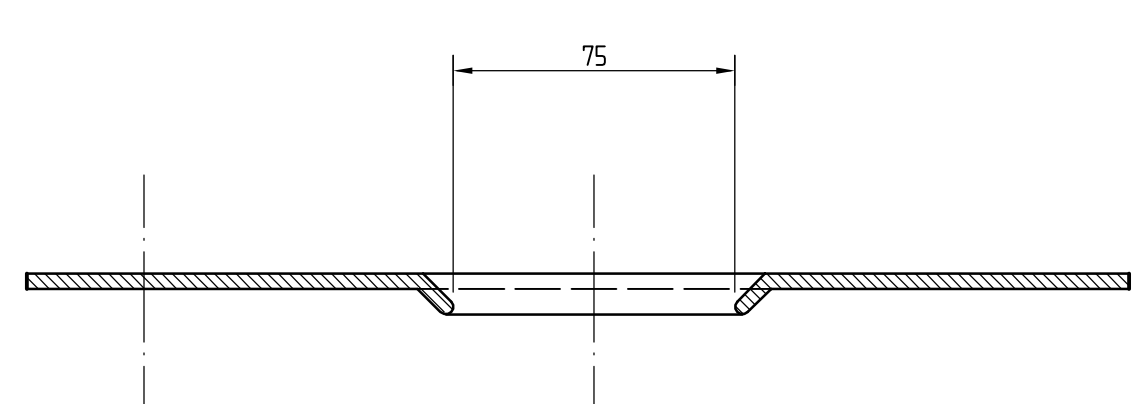


ACHTERGRONDSCHILD

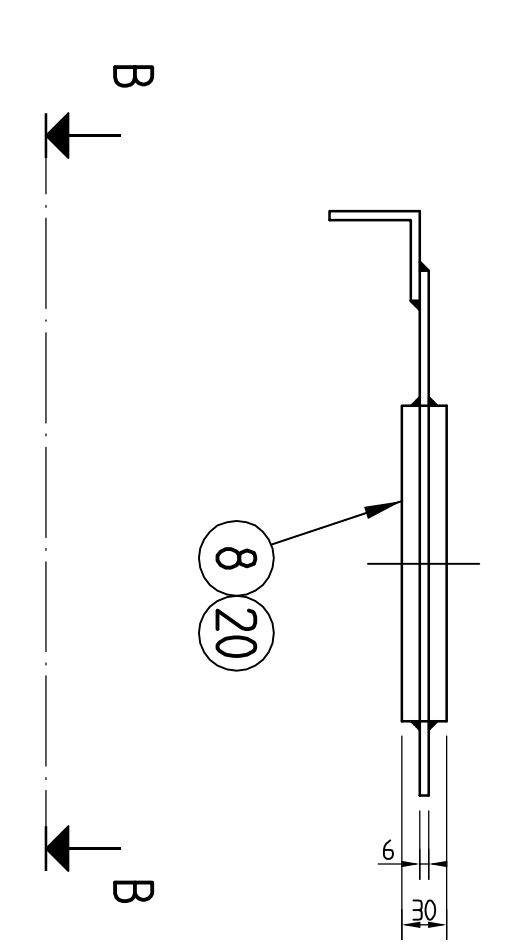


2-paars voorzetstuk 190x190mm met witte rand 190x190x20mm
 2-paars voorzetstuk 190x190mm met witte rand 190x190x20mm
 2-paars voorzetstuk 190x190mm met witte rand 190x190x20mm
 2-paars voorzetstuk 190x190mm met witte rand 190x190x20mm

DETAIL

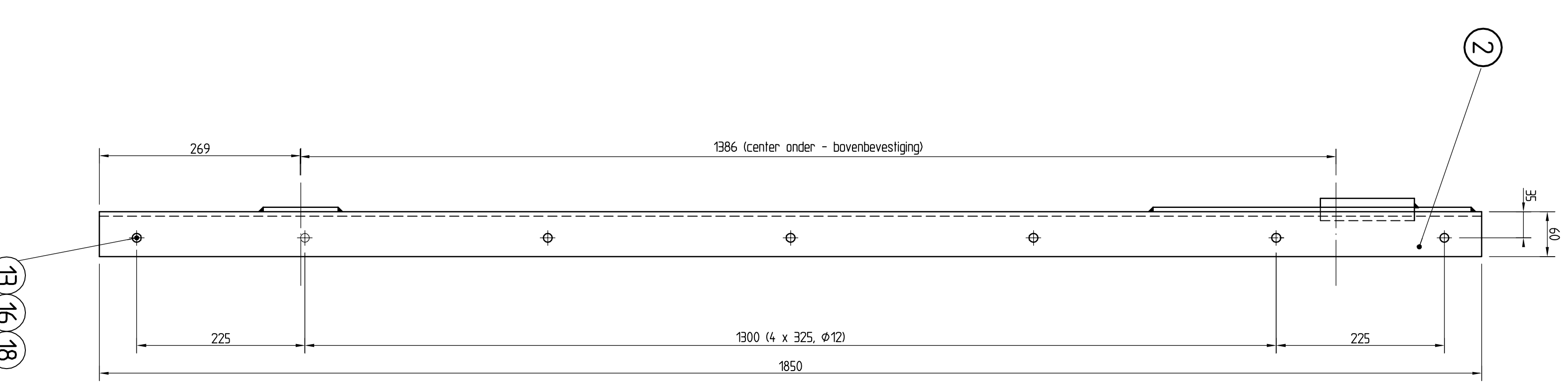


AANZICHT B-B

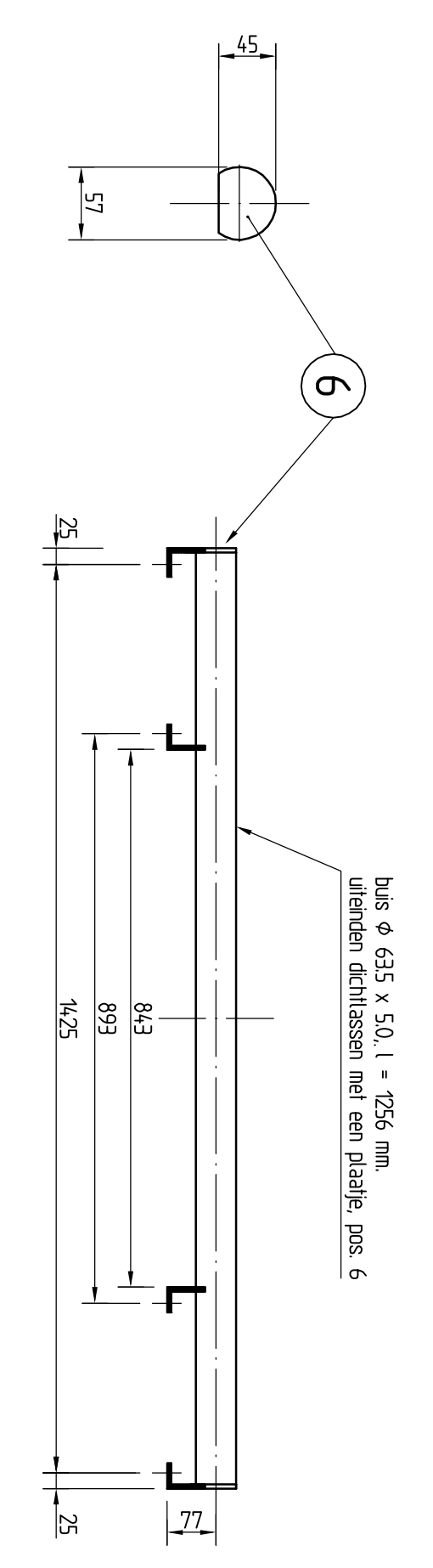


VERTIKALE DRAGER

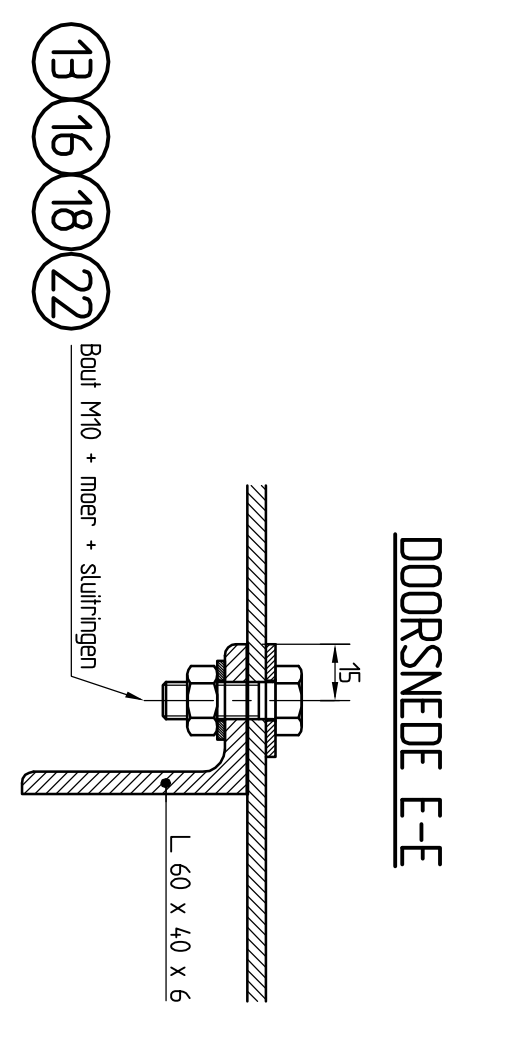
EEN KEER LINKS EN EEN KEER RECHTS UITVERBODEN



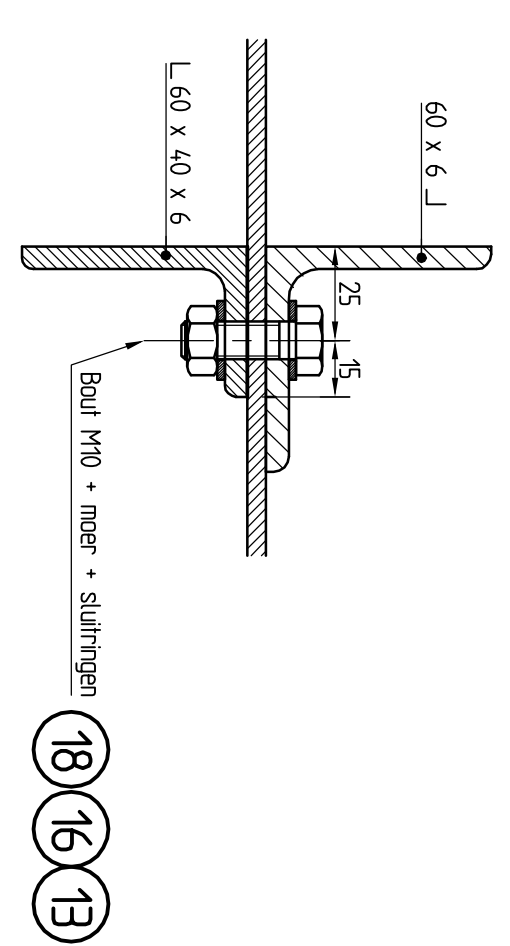
BUIZENFRAME



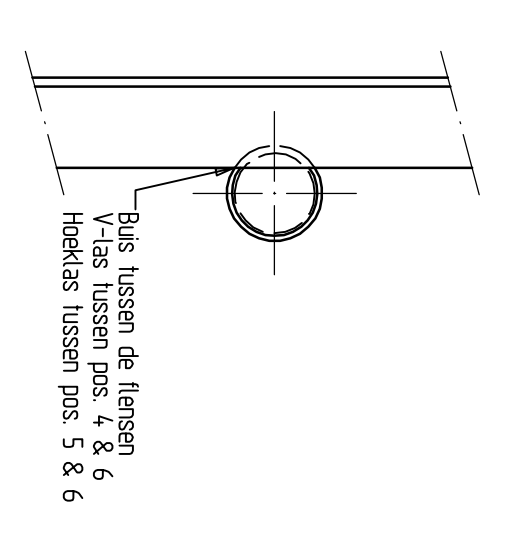
DOORSNED E-E



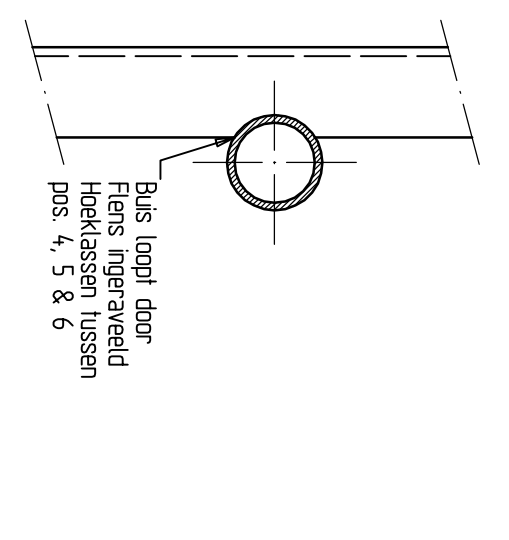
DOORSNED F-F



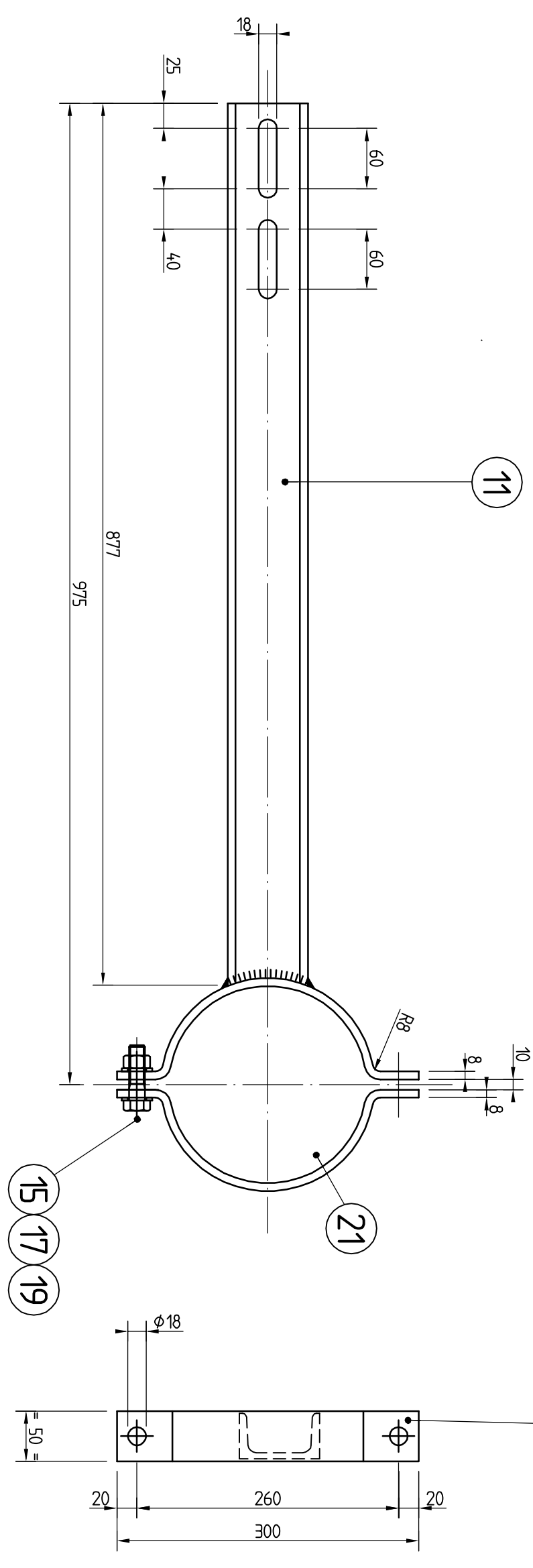
AANZICHT WGS. PUL C



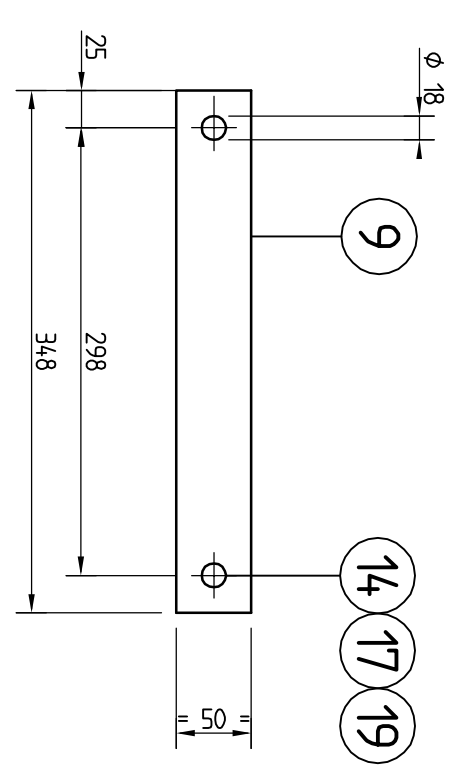
DOORSNED D-D



AHOUWER



SUIJPLAAT



OPMERKINGEN

1. ALLE METALLEN ZIJN BEPAST MET WITTE LAKEN.
2. ALLE LAKEN ZIJN BEPAST MET WITTE LAKEN.
3. ALLE LAKEN ZIJN BEPAST MET WITTE LAKEN.
4. ALLE LAKEN ZIJN BEPAST MET WITTE LAKEN.
5. ALLE LAKEN ZIJN BEPAST MET WITTE LAKEN.

POS.	AMT	BEMERKING	AANBEVOELINGEN	OPMERKINGEN
1	1	1	1	1
2	2	2	2	2
3	3	3	3	3
4	4	4	4	4
5	5	5	5	5
6	6	6	6	6
7	7	7	7	7
8	8	8	8	8
9	9	9	9	9
10	10	10	10	10
11	11	11	11	11
12	12	12	12	12
13	13	13	13	13
14	14	14	14	14
15	15	15	15	15
16	16	16	16	16
17	17	17	17	17
18	18	18	18	18
19	19	19	19	19
20	20	20	20	20
21	21	21	21	21
22	22	22	22	22

Standaardserie Portalen
 Standard 2011
 Camd portaal (typebus ø 1937)
 Kunststof achtergrondschild 1900x1900
 + bevestiging voor signaalgever aan combi portaal

Technische specificaties

Materialen

Productie

0

RWS-VDC-2011-25