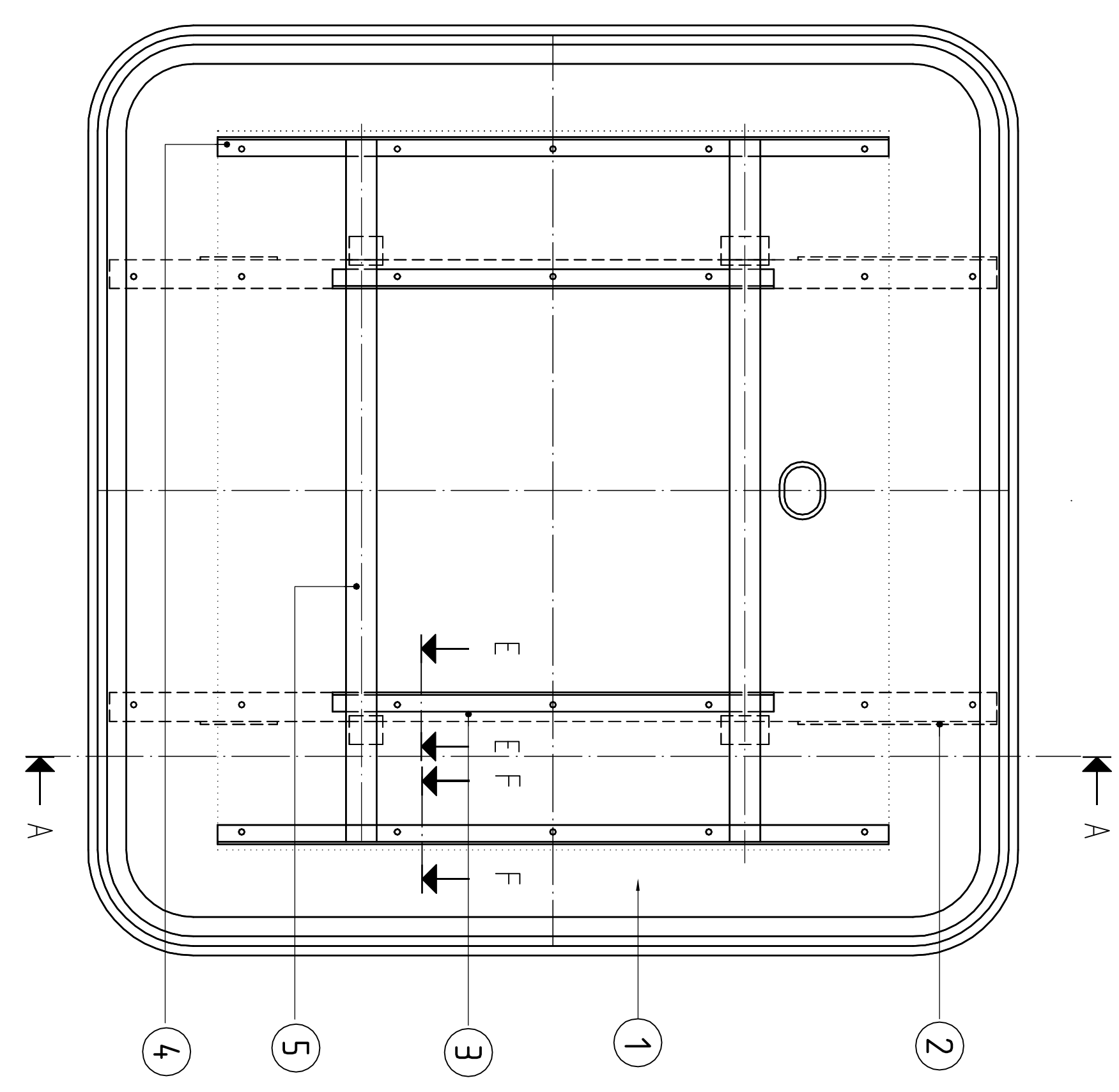
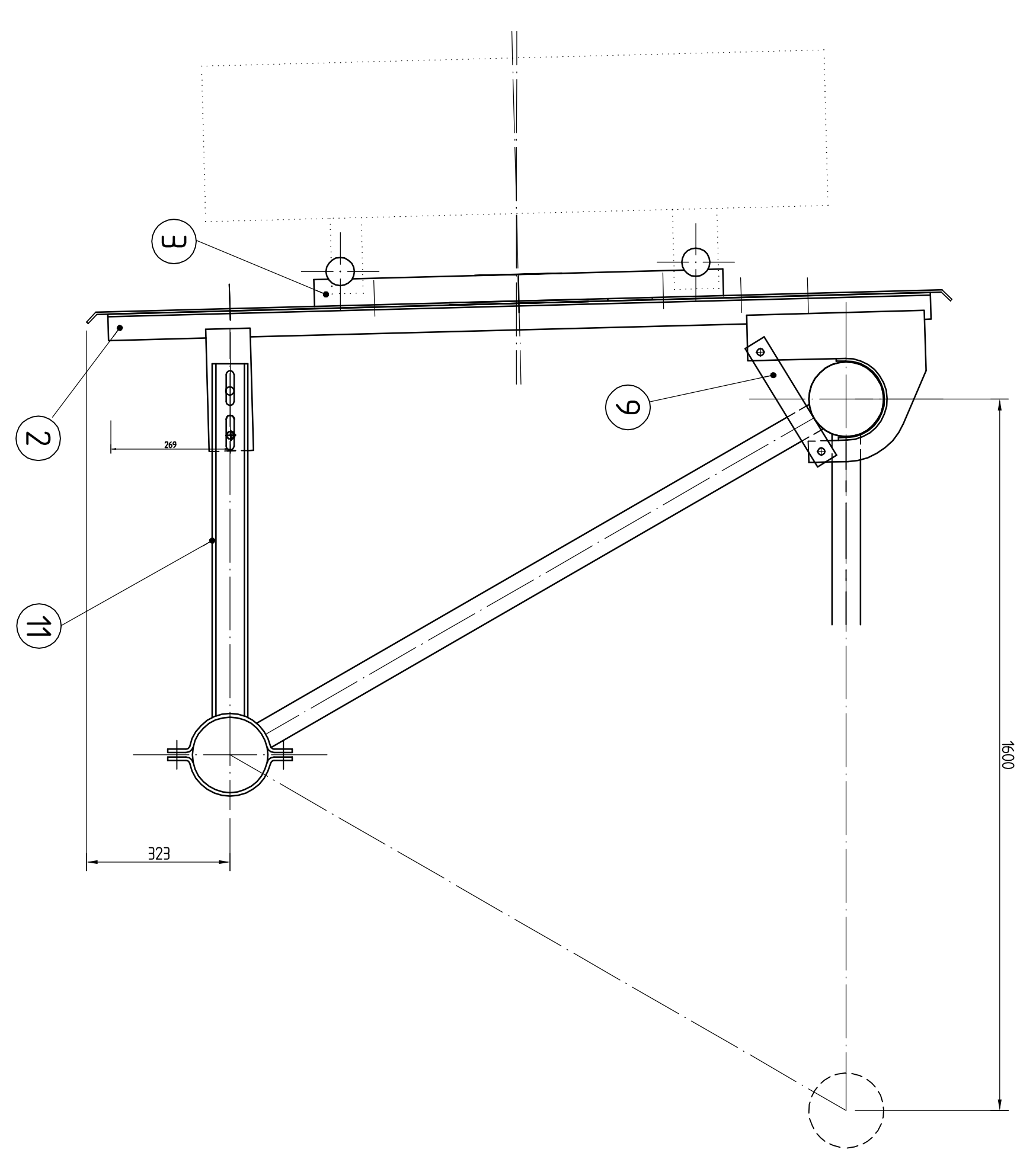


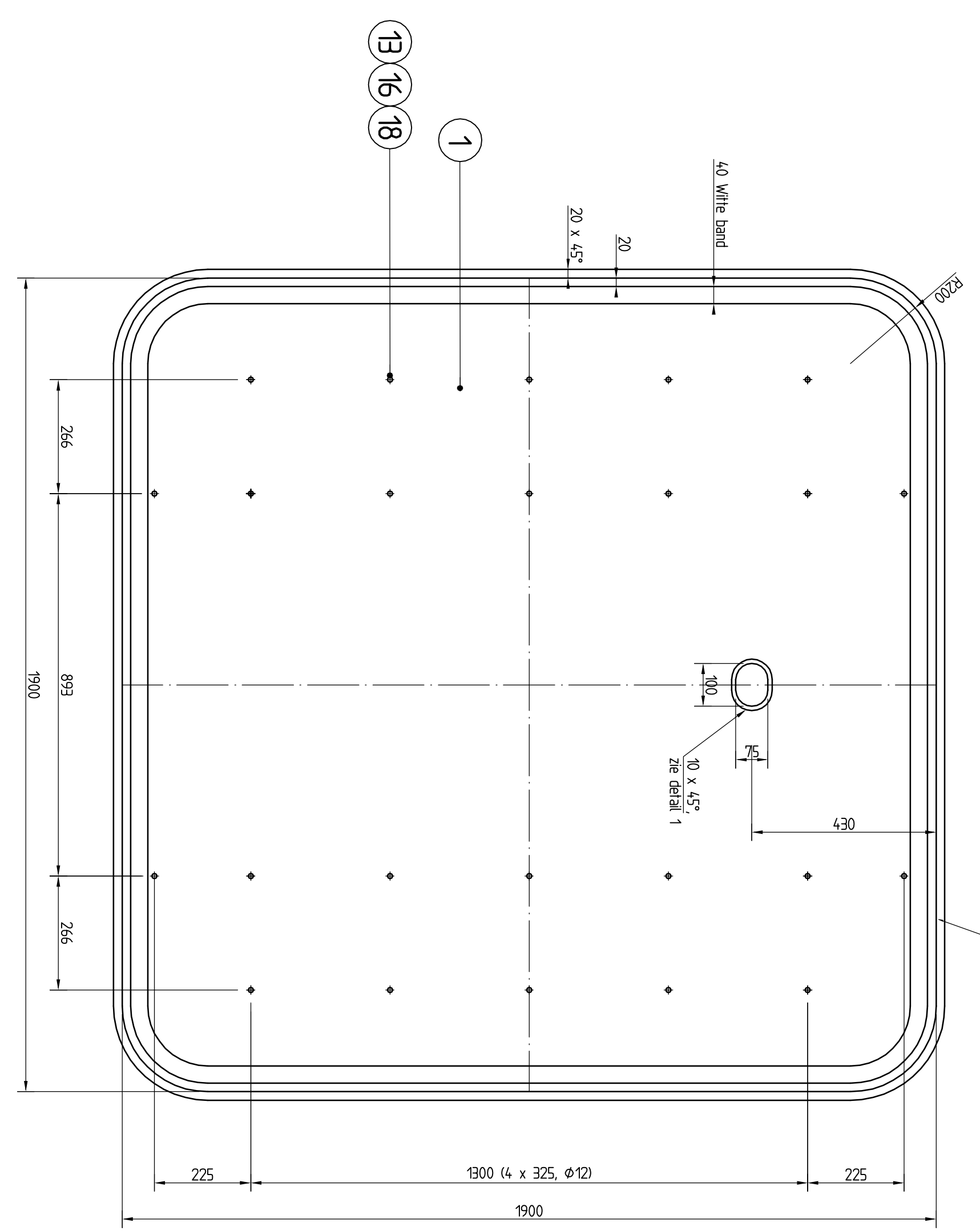
VORANZICHT



DOORSNED A-A

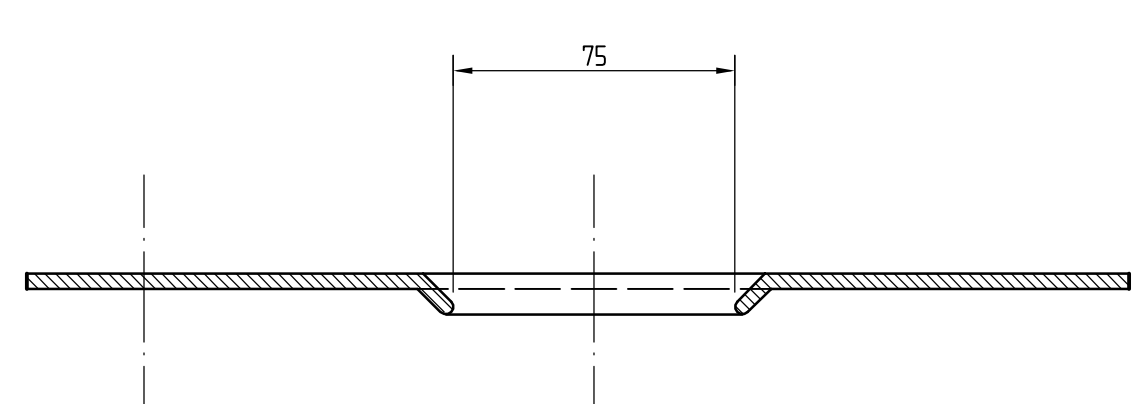


ACHTERGRONDSCHILD

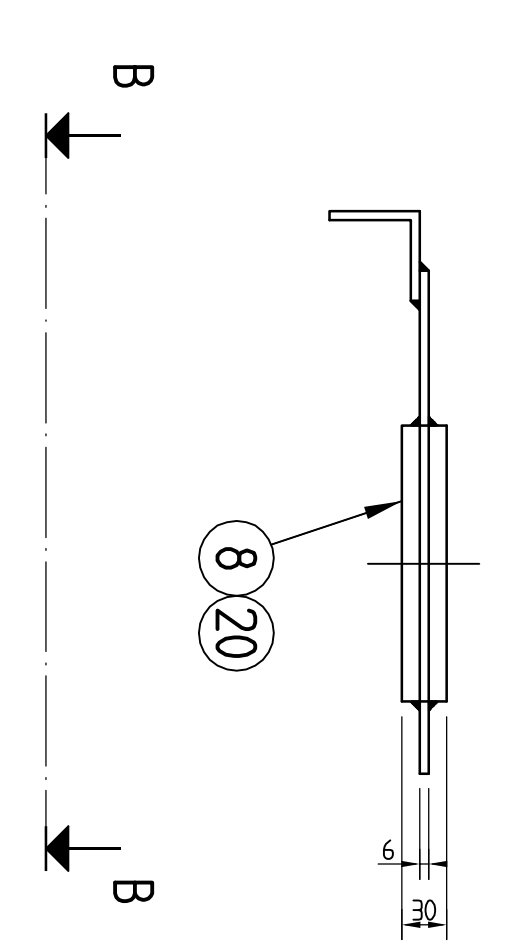


2-deurs voorzetdeur RVS, 100% met witte RVS-100, 9000  
 Glas: 100% RVS-10000  
 Raster: met een diepte van 0,5 mm

DETAIL

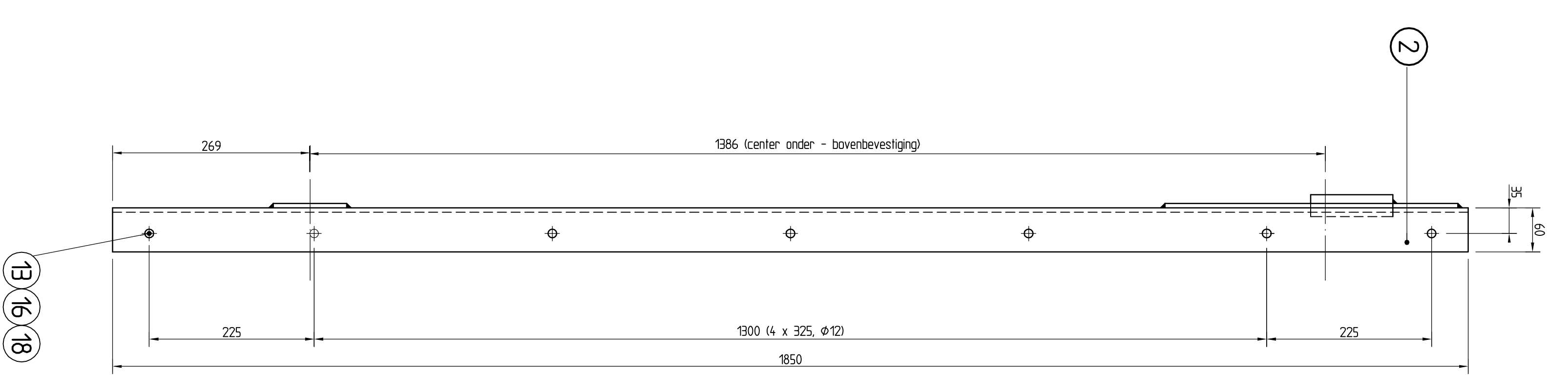


AANZICHT B-B

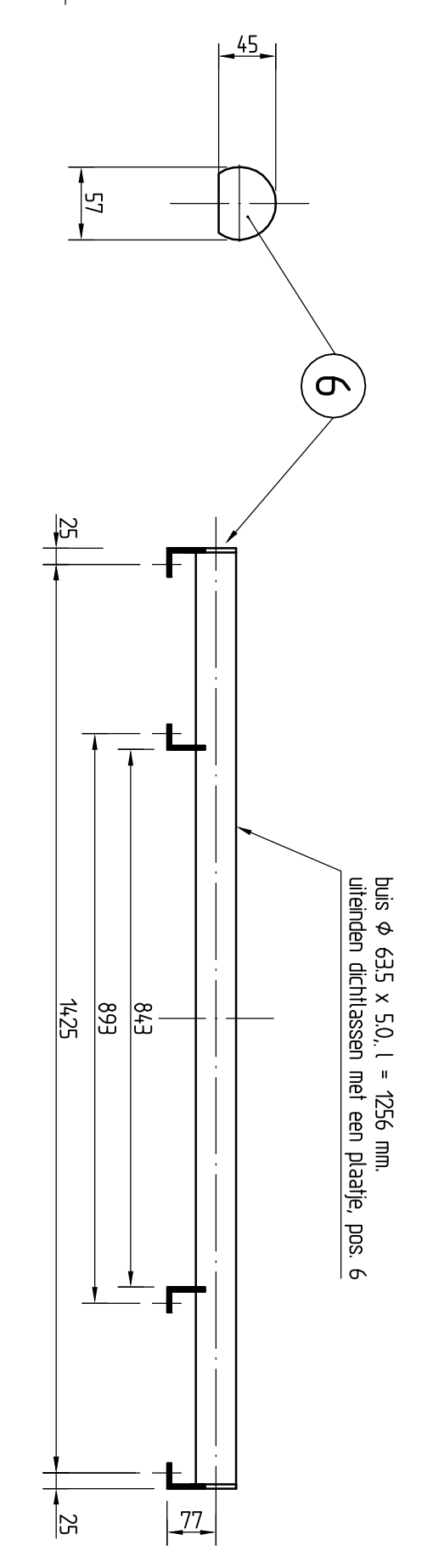


VERTIKALE DRAGER

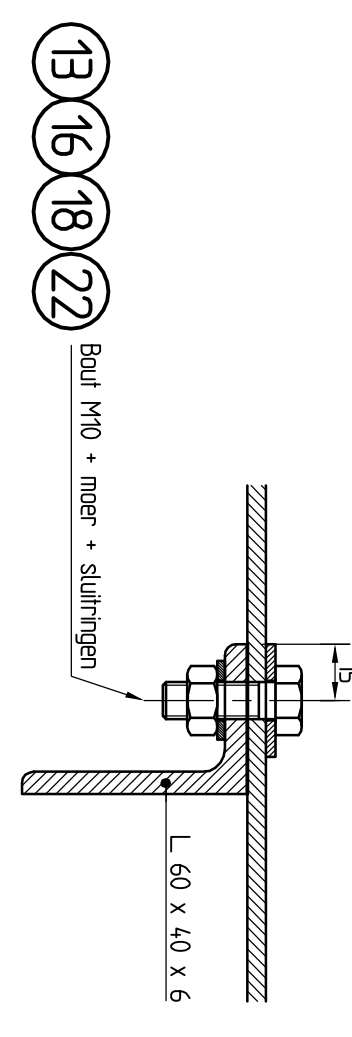
EEN KEER LINS EN EEN KEER RECHTS UITVERBODEN



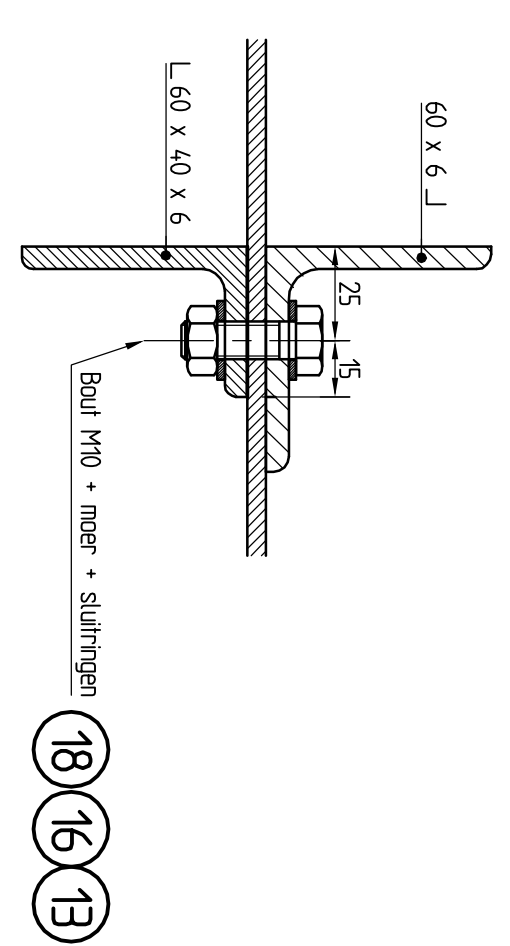
BUIZENFRAME



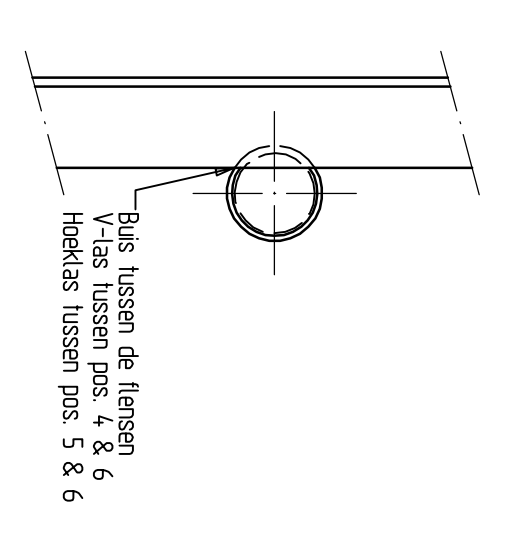
DOORSNED E-E



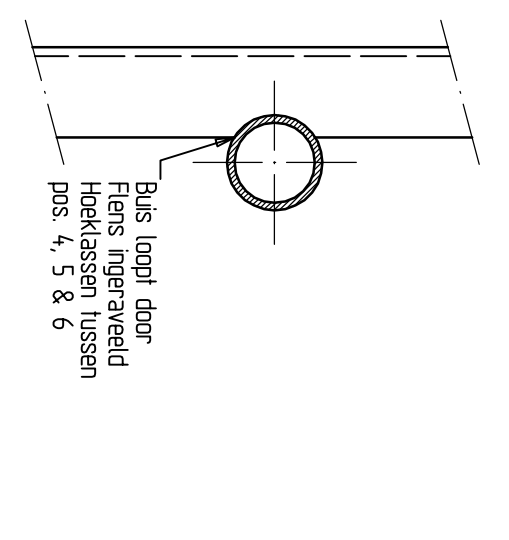
DOORSNED F-F



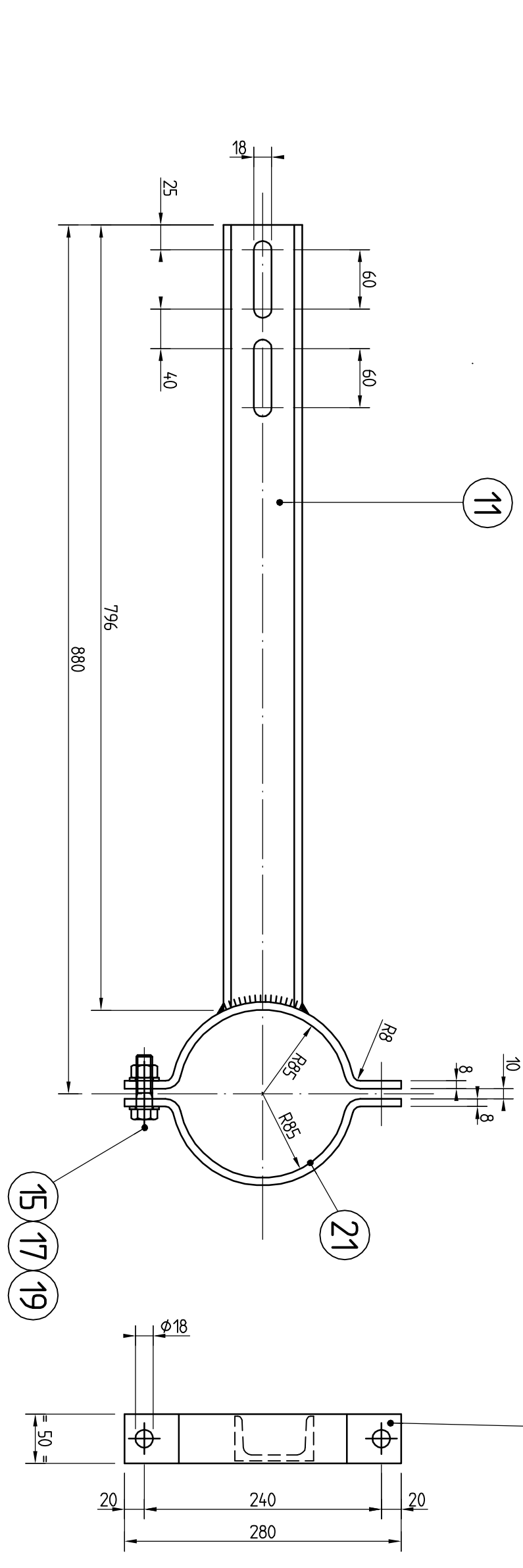
AANZICHT WGS. PUL C



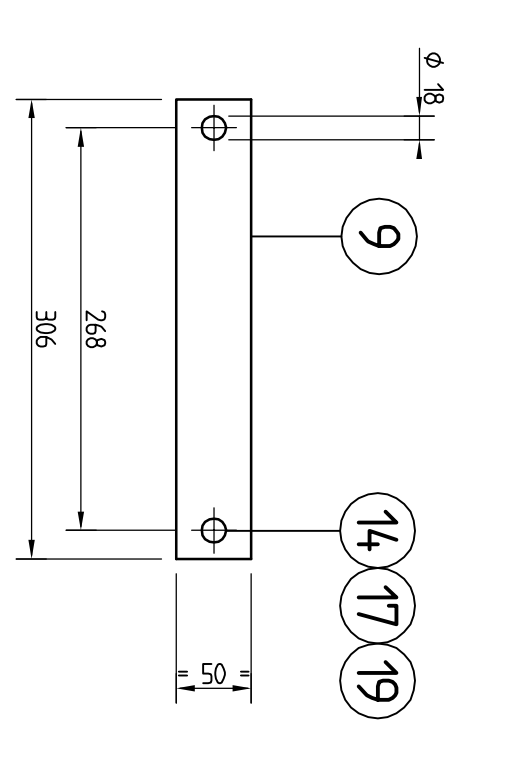
DOORSNED D-D



AHOUWER



SUIJPLAAT



OPMERKINGEN

1. ALLES IS IN HET NEDERLANDSE.
2. ALLE LUSSEN ENDEUR DE LUSSEN.
3. STALEN INBANDEN IN DE KLEUR VAN HET PROFIEL. GEEN ALTERNATIEVE INBANDEN. MET 100% VERBODEN OP HET GEBIED VAN DE RVS.
4. GEEN VERANDERINGEN IN DE RVS-10000.
5. VOOR DE RVS-10000, WILKINEN, P.V. D.V.C.

REG. AMT	BIJWERK	ANBEVELINGEN/VERBODEN	OPMERKINGEN
1	1	KONTOER/VERBODEN	
2	2	VERBODEN BIJWERK	
3	3	VERBODEN BIJWERK	
4	4	VERBODEN BIJWERK	
5	5	VERBODEN BIJWERK	
6	6	VERBODEN BIJWERK	
7	7	VERBODEN BIJWERK	
8	8	VERBODEN BIJWERK	
9	9	VERBODEN BIJWERK	
10	10	VERBODEN BIJWERK	
11	11	VERBODEN BIJWERK	
12	12	VERBODEN BIJWERK	
13	13	VERBODEN BIJWERK	
14	14	VERBODEN BIJWERK	
15	15	VERBODEN BIJWERK	
16	16	VERBODEN BIJWERK	
17	17	VERBODEN BIJWERK	
18	18	VERBODEN BIJWERK	
19	19	VERBODEN BIJWERK	
20	20	VERBODEN BIJWERK	
21	21	VERBODEN BIJWERK	
22	22	VERBODEN BIJWERK	

Standaardserie Portalen  
 Standard 2011  
 Camd portaal (Igehuus ø 1683)  
 Kunststof achtergrondschild 1900x900  
 + bevestiging voor signaalgever aan combi portaal

Technische specificaties

Materialen: RVS-10000, RVS-10000, RVS-10000

Definitief

RVS-VDC-2011-24