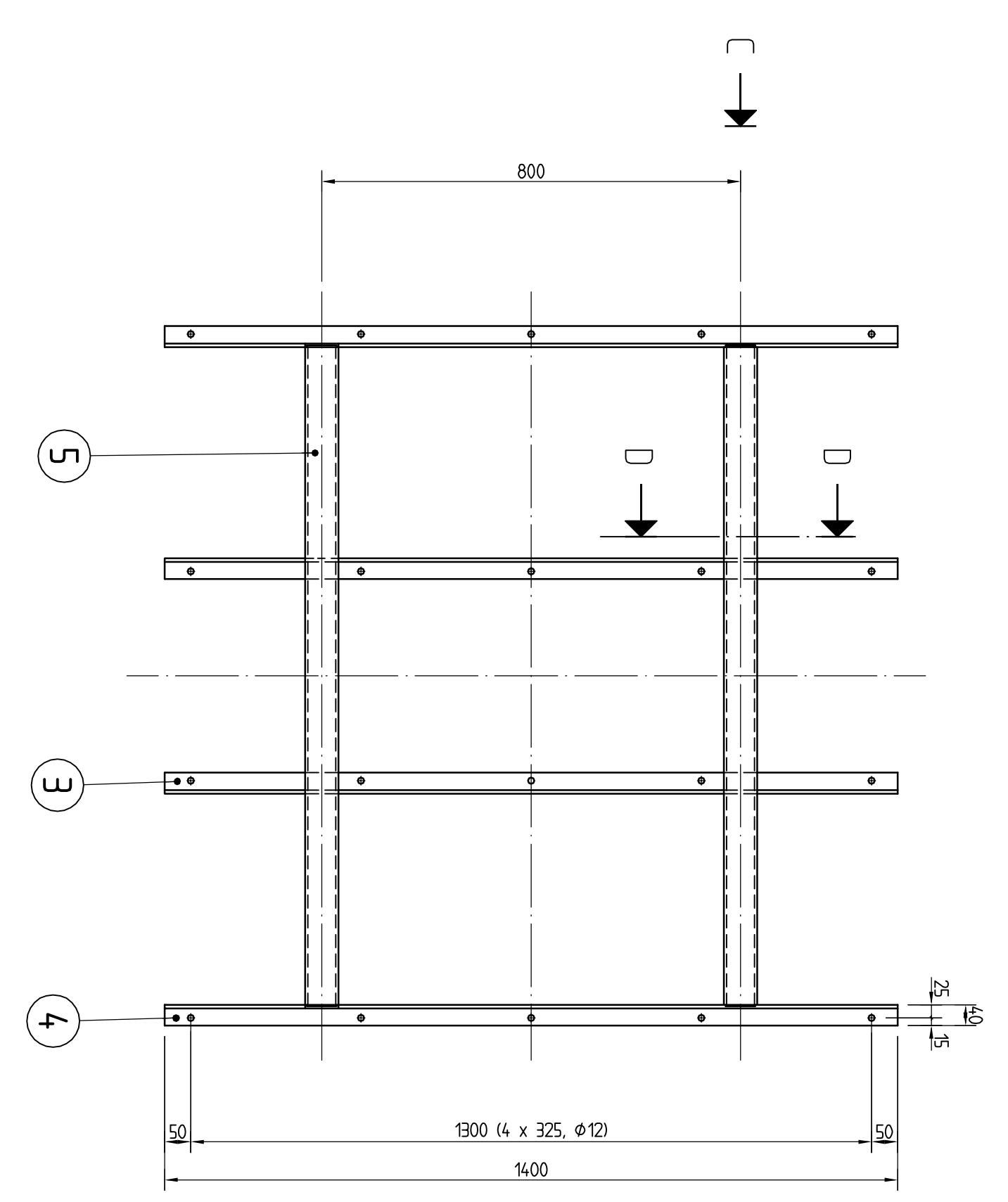
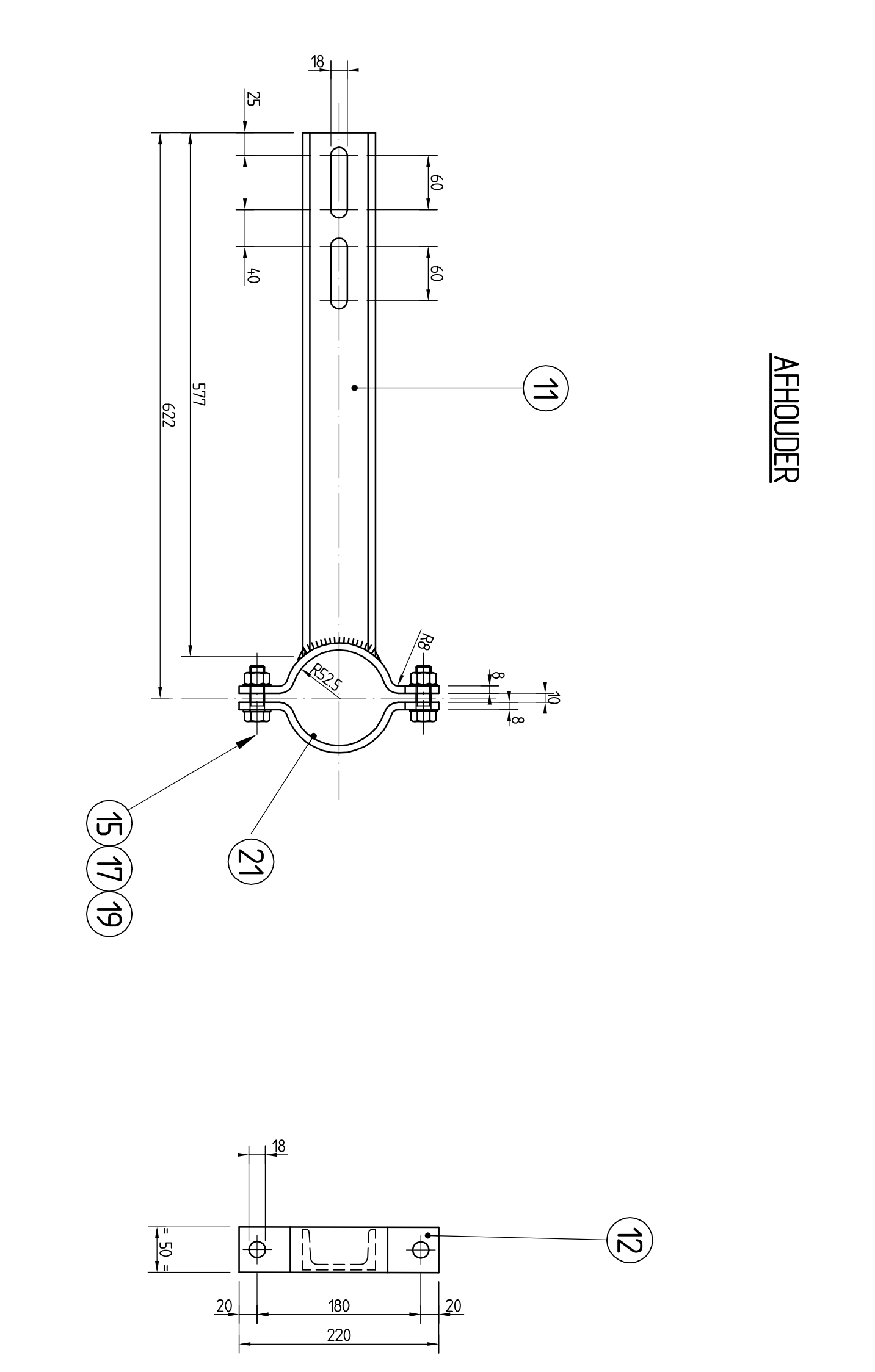
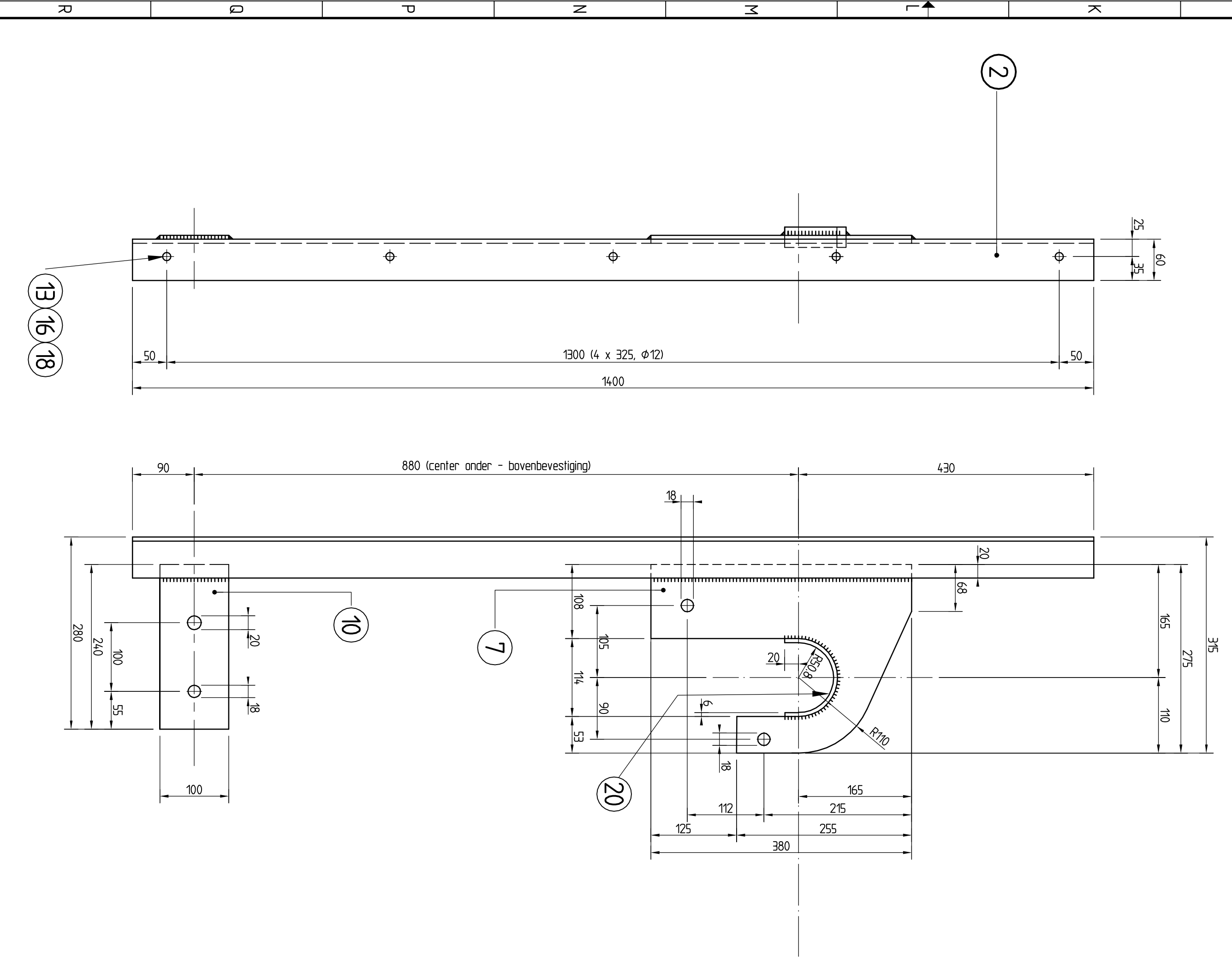
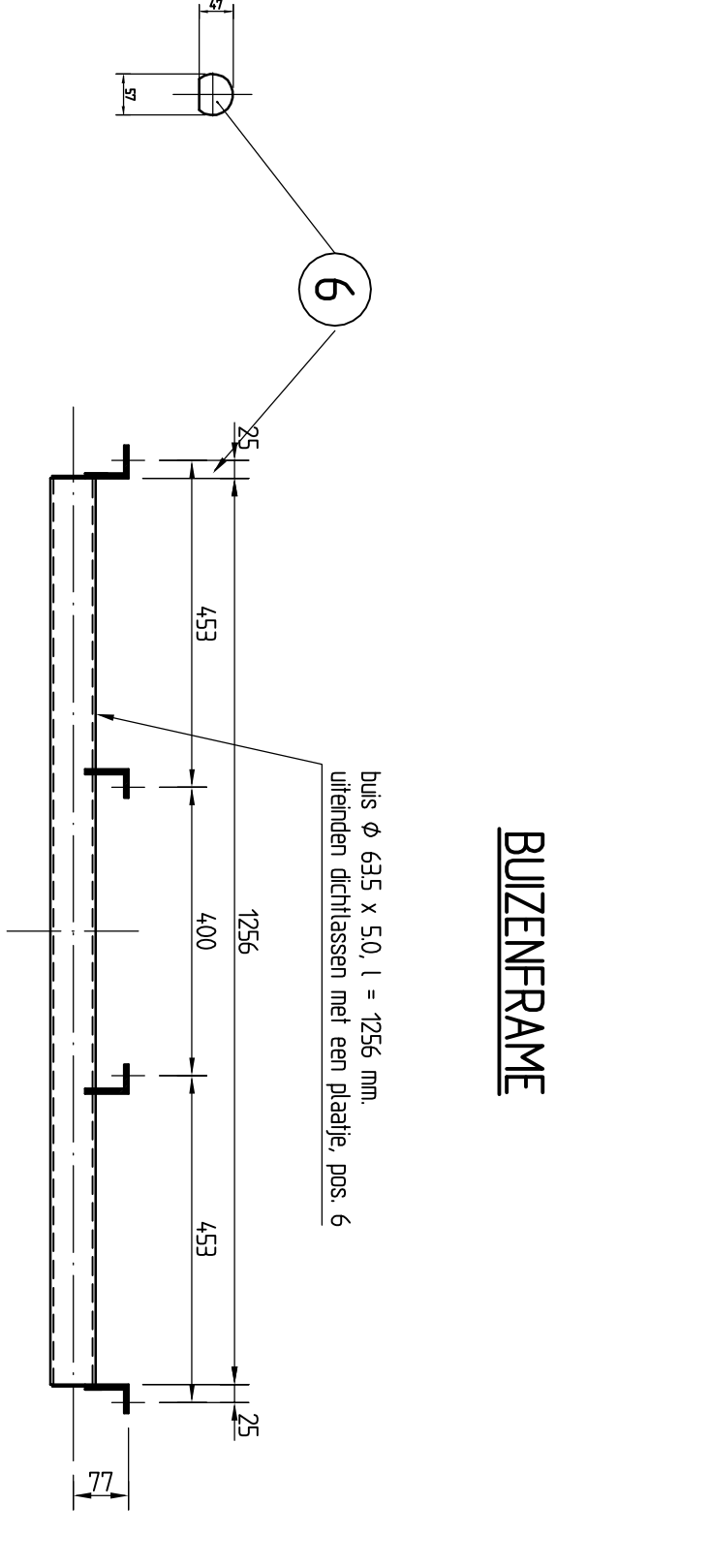
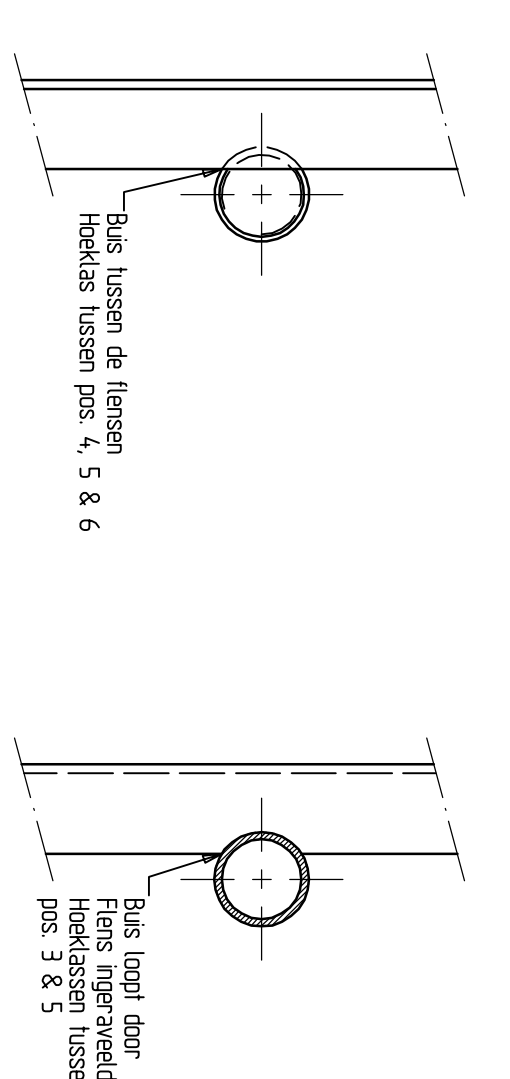
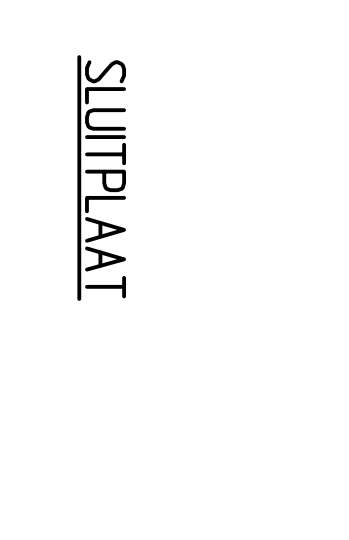
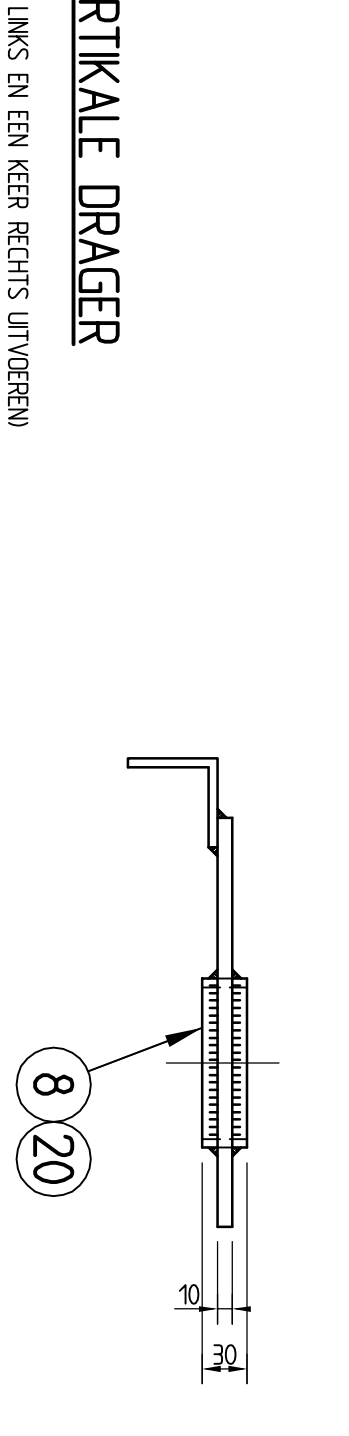
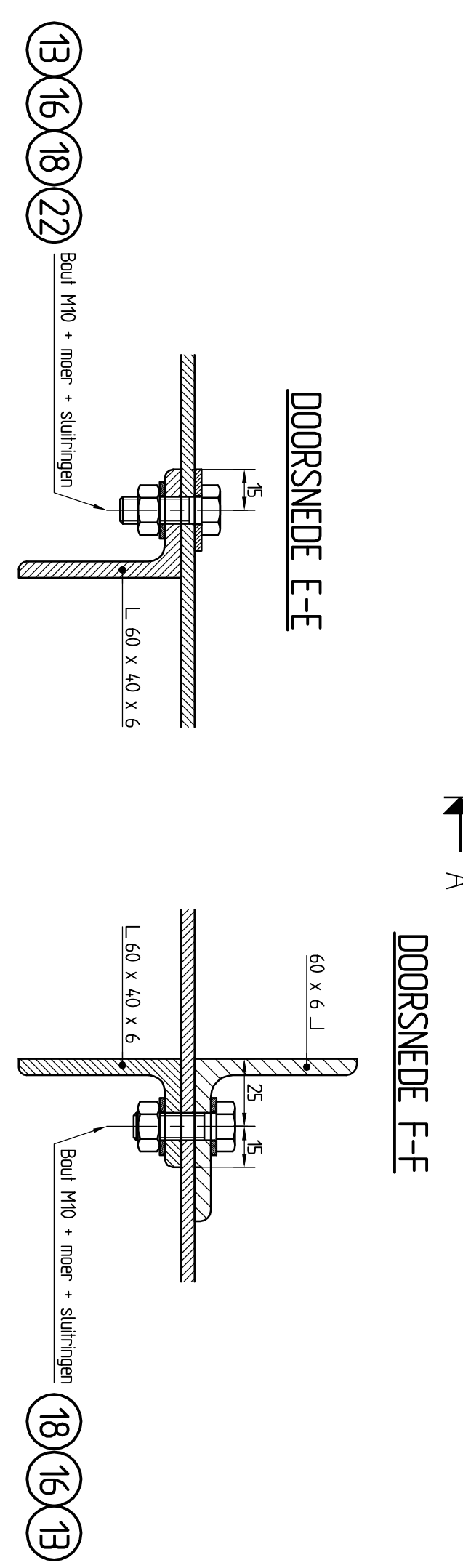


Ophanghaken	
1	Ligend op 1800 mm hoogte
2	Recht onder de deur
3	Schuin op de deur
4	Recht onder de deur
5	Recht onder de deur



Osc.	Mant.	Bijz.	Merk	Omsch.	Materiaal	Afm.	Gew.	Ref.	Onderzoek	Toel.	Mantel	
											1	2
1	1	1	1	1	1	1	1	1	1	1	1	1
2	2	2	2	2	2	2	2	2	2	2	2	2
3	3	3	3	3	3	3	3	3	3	3	3	3
4	4	4	4	4	4	4	4	4	4	4	4	4
5	5	5	5	5	5	5	5	5	5	5	5	5
6	6	6	6	6	6	6	6	6	6	6	6	6
7	7	7	7	7	7	7	7	7	7	7	7	7
8	8	8	8	8	8	8	8	8	8	8	8	8
9	9	9	9	9	9	9	9	9	9	9	9	9
10	10	10	10	10	10	10	10	10	10	10	10	10
11	11	11	11	11	11	11	11	11	11	11	11	11
12	12	12	12	12	12	12	12	12	12	12	12	12
13	13	13	13	13	13	13	13	13	13	13	13	13
14	14	14	14	14	14	14	14	14	14	14	14	14
15	15	15	15	15	15	15	15	15	15	15	15	15
16	16	16	16	16	16	16	16	16	16	16	16	16
17	17	17	17	17	17	17	17	17	17	17	17	17
18	18	18	18	18	18	18	18	18	18	18	18	18
19	19	19	19	19	19	19	19	19	19	19	19	19
20	20	20	20	20	20	20	20	20	20	20	20	20
21	21	21	21	21	21	21	21	21	21	21	21	21
22	22	22	22	22	22	22	22	22	22	22	22	22

Standardse Portalen
 Standard 2011
 Signaalportaal (Igenbus ϕ 1016)
 Kunststoff achtergrondschild 4900x7700
 + Verbinding voor signaalgever aan signaalingsportaal
 Technische tekening
 H. Timmerman
 M. Timmerman
 Ref. 0
 Ref. RWS-VOC-2011-23