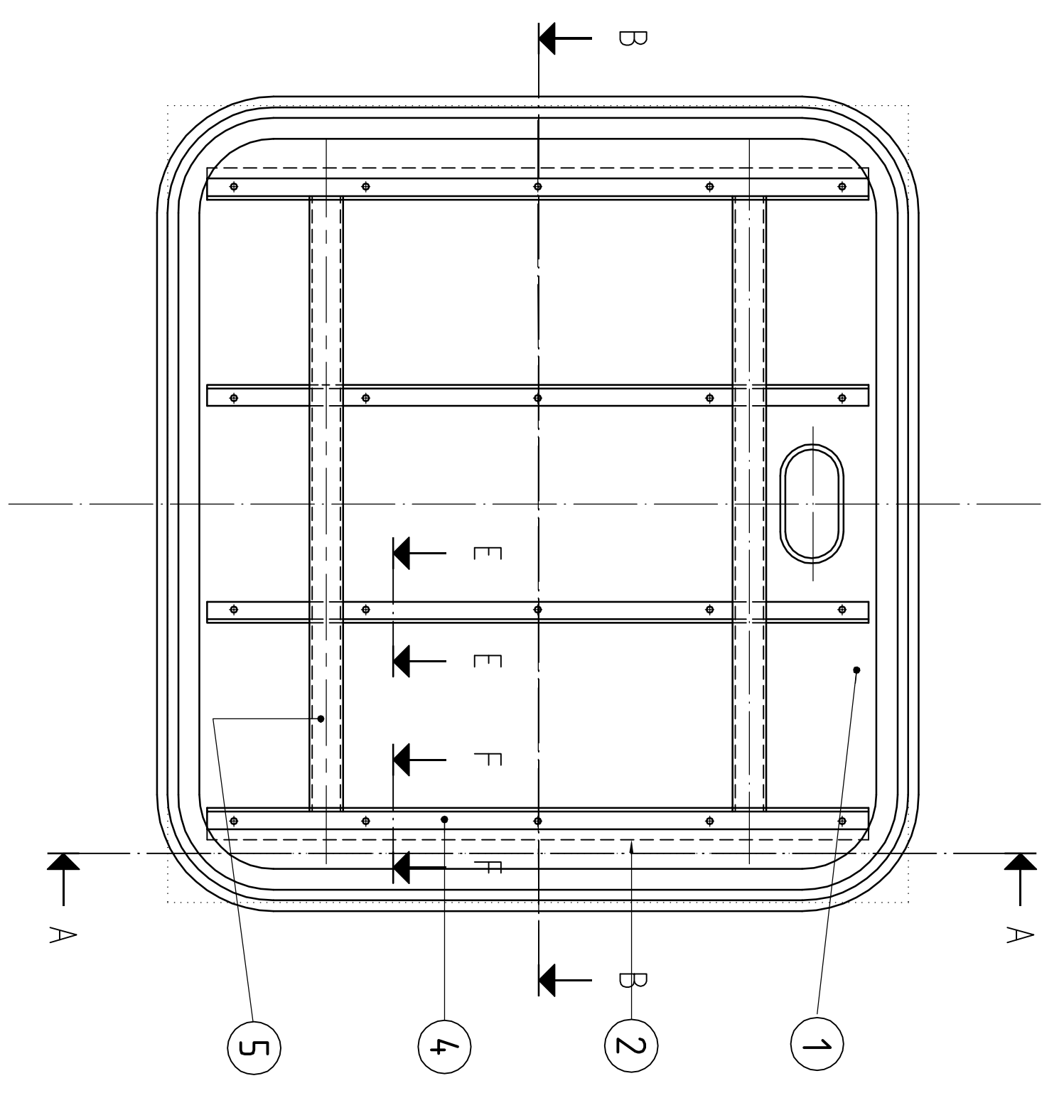
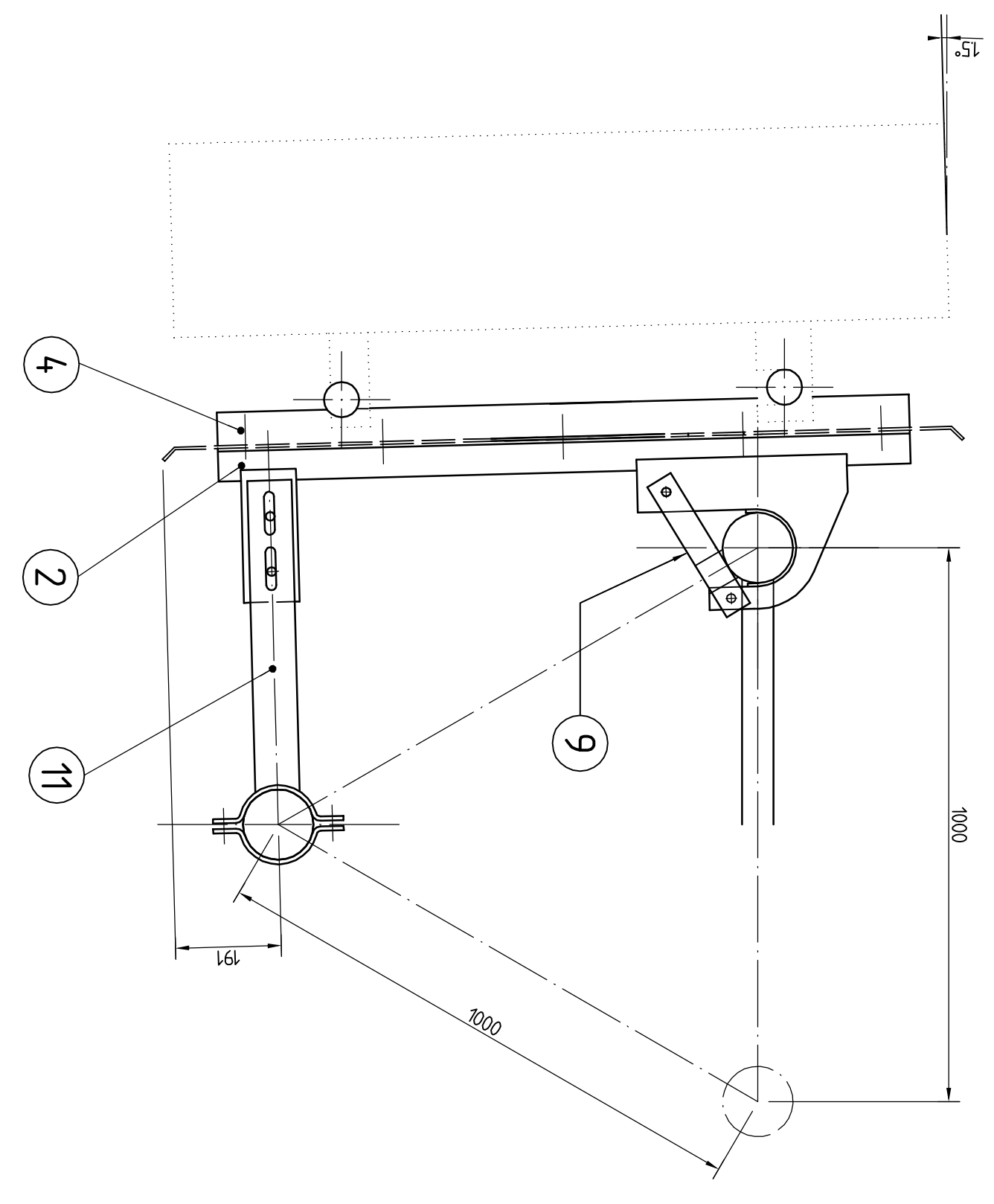


OPMERKINGEN	
1	LEVEN op TEKEN: AANDEK VERKEERD
2	ALLE DIMENSIEZONEN AANLIJNEN
3	SIJDELIJK VERBODEN IN TEKEN VAN DE VERBODEN TOEGANG VOOR VERKEER VAN DE WEG
4	SIJDELIJK VERBODEN TOEGANG VAN DE WEG
5	TEK. DE WEGEN WERKTOEGANG VAN DE WEG

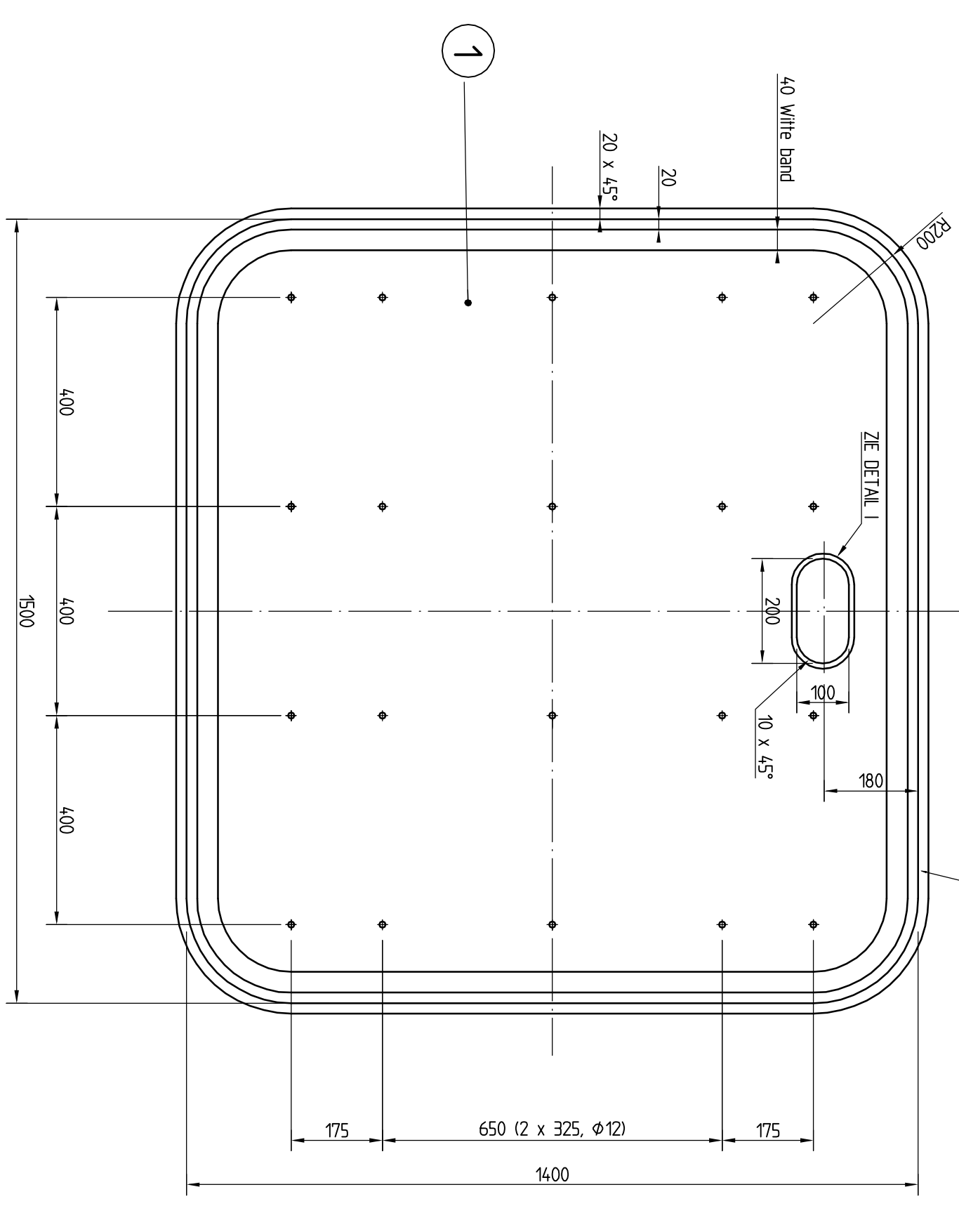
VORRAANZICHT



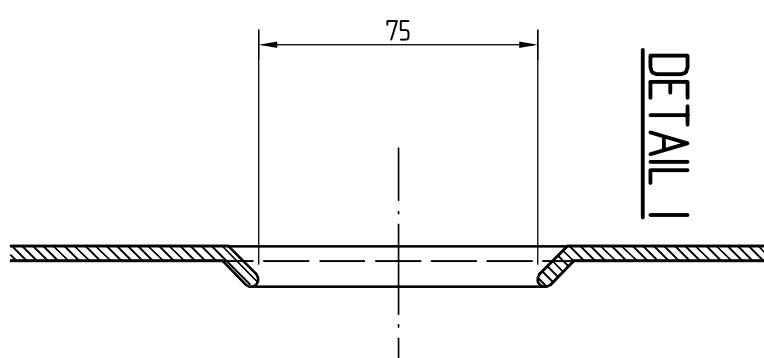
DOORSNEDEN A-A



ACHTERGRONDSCHILD

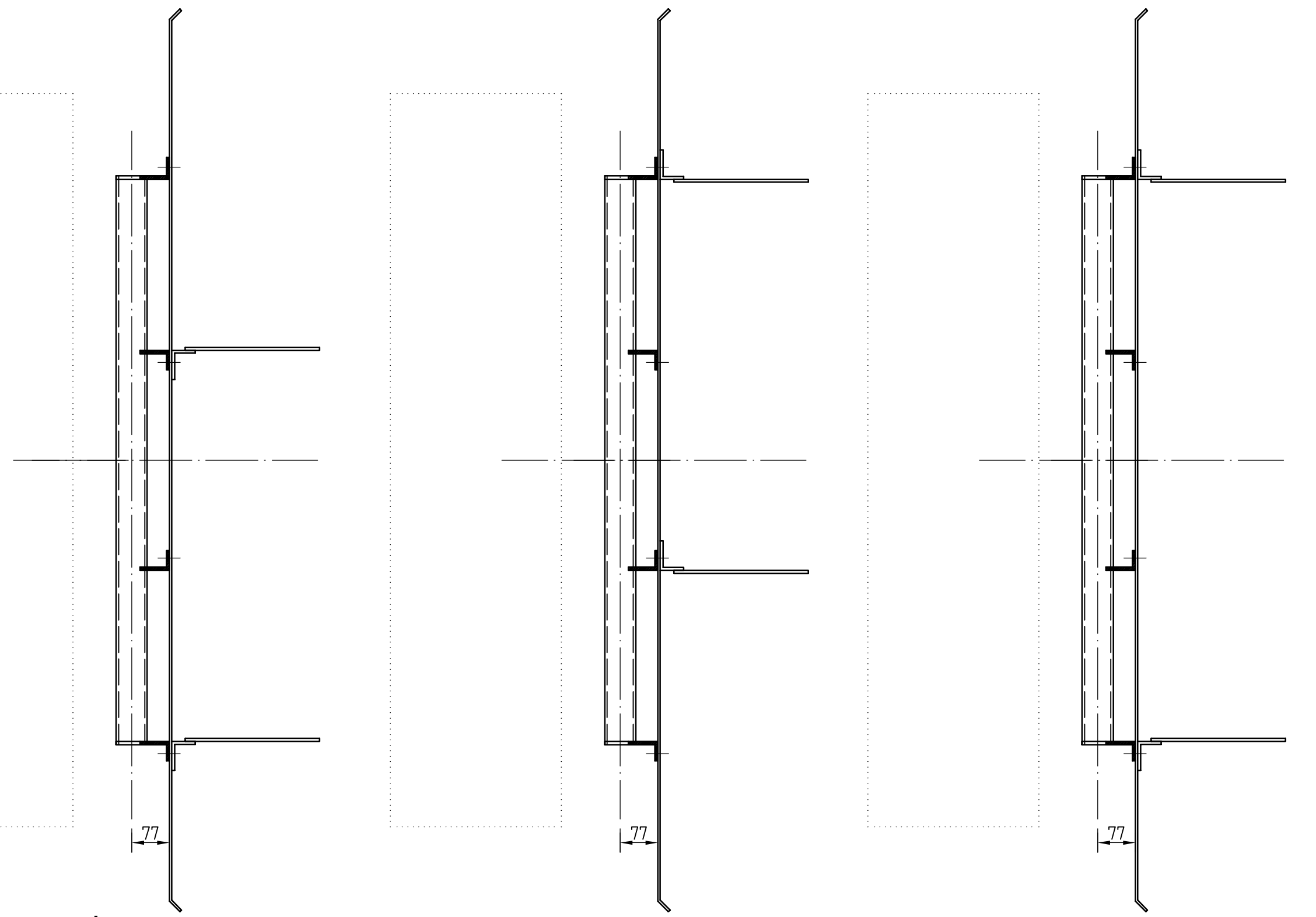


DETAIL J

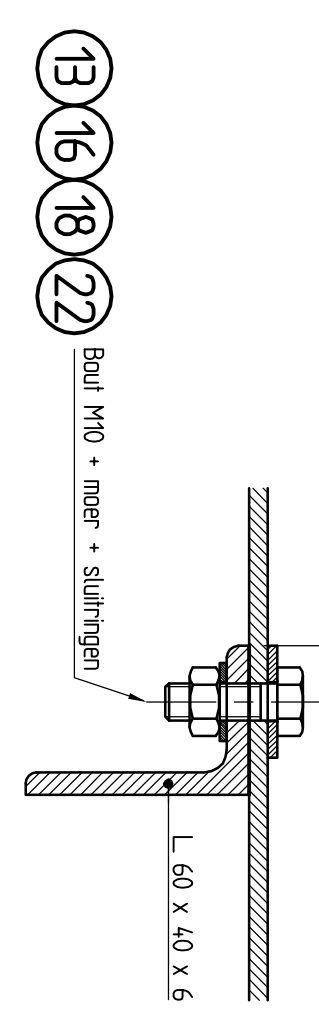


DOORSNEDEN B-B

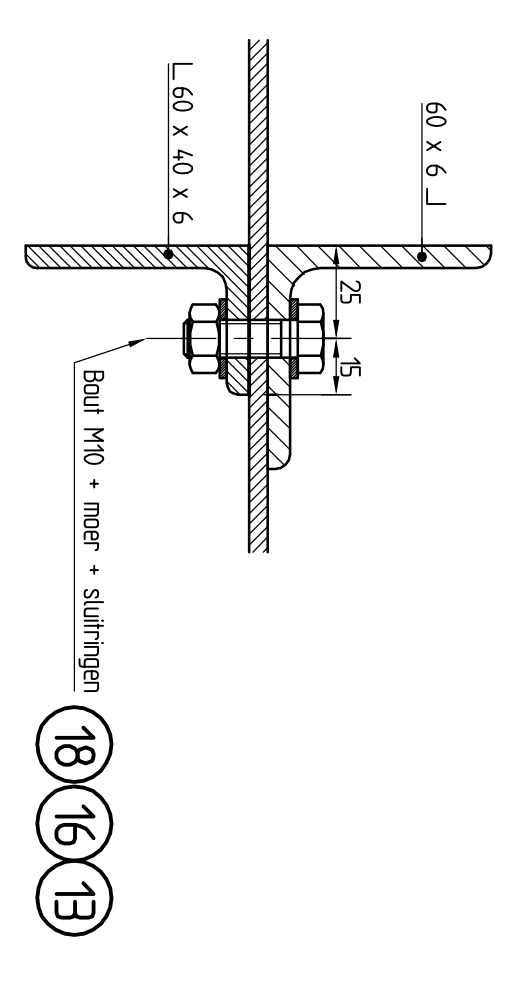
PLAATSMOGELIJKHEIDEN OPHANGHAKEN



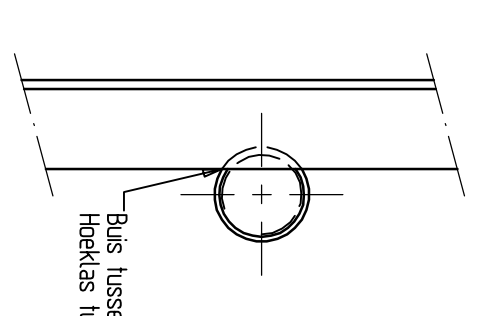
DOORSNEDEN E-E



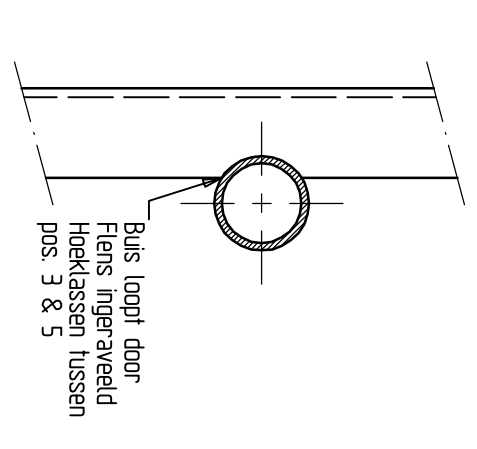
DOORSNEDEN F-F



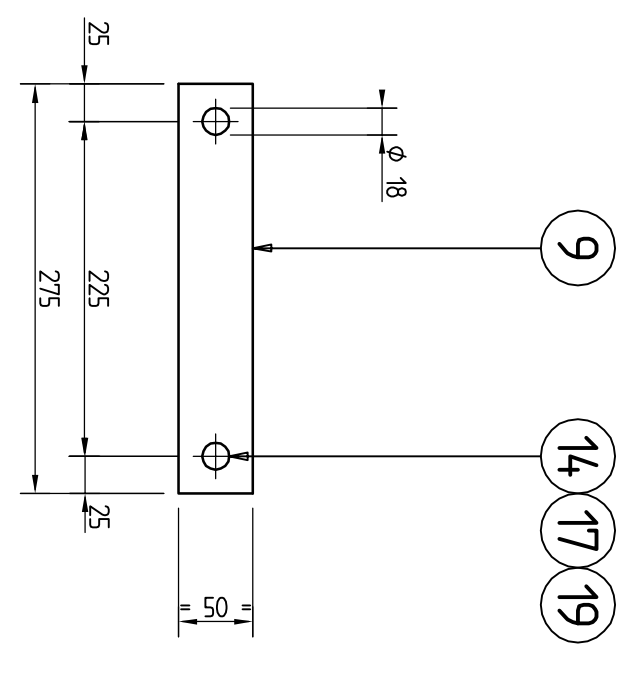
AANZICHT VIJSG. PUL C



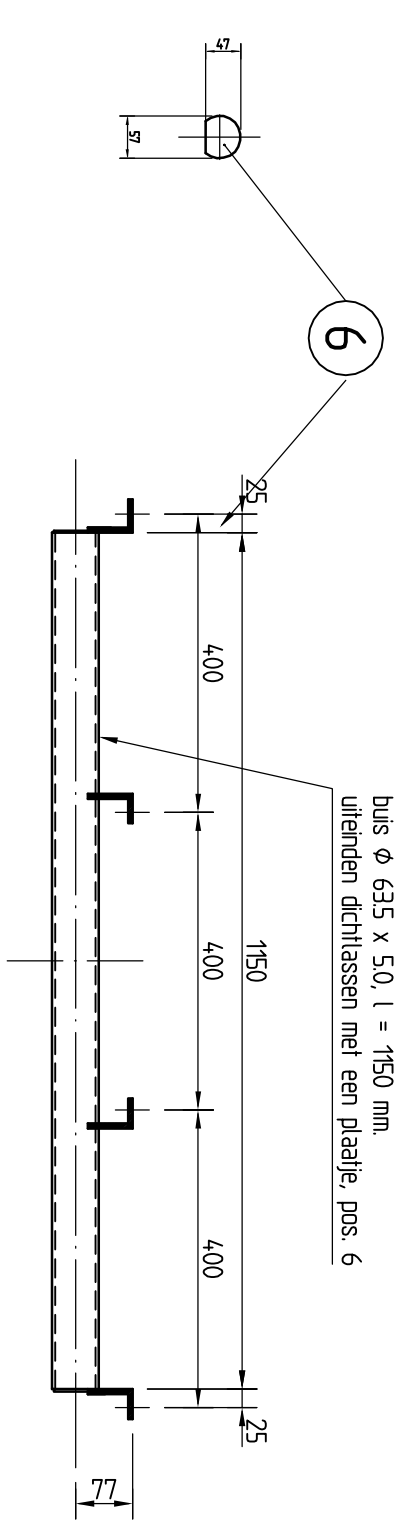
DOORSNEDEN D-D



SLEUPLAAT

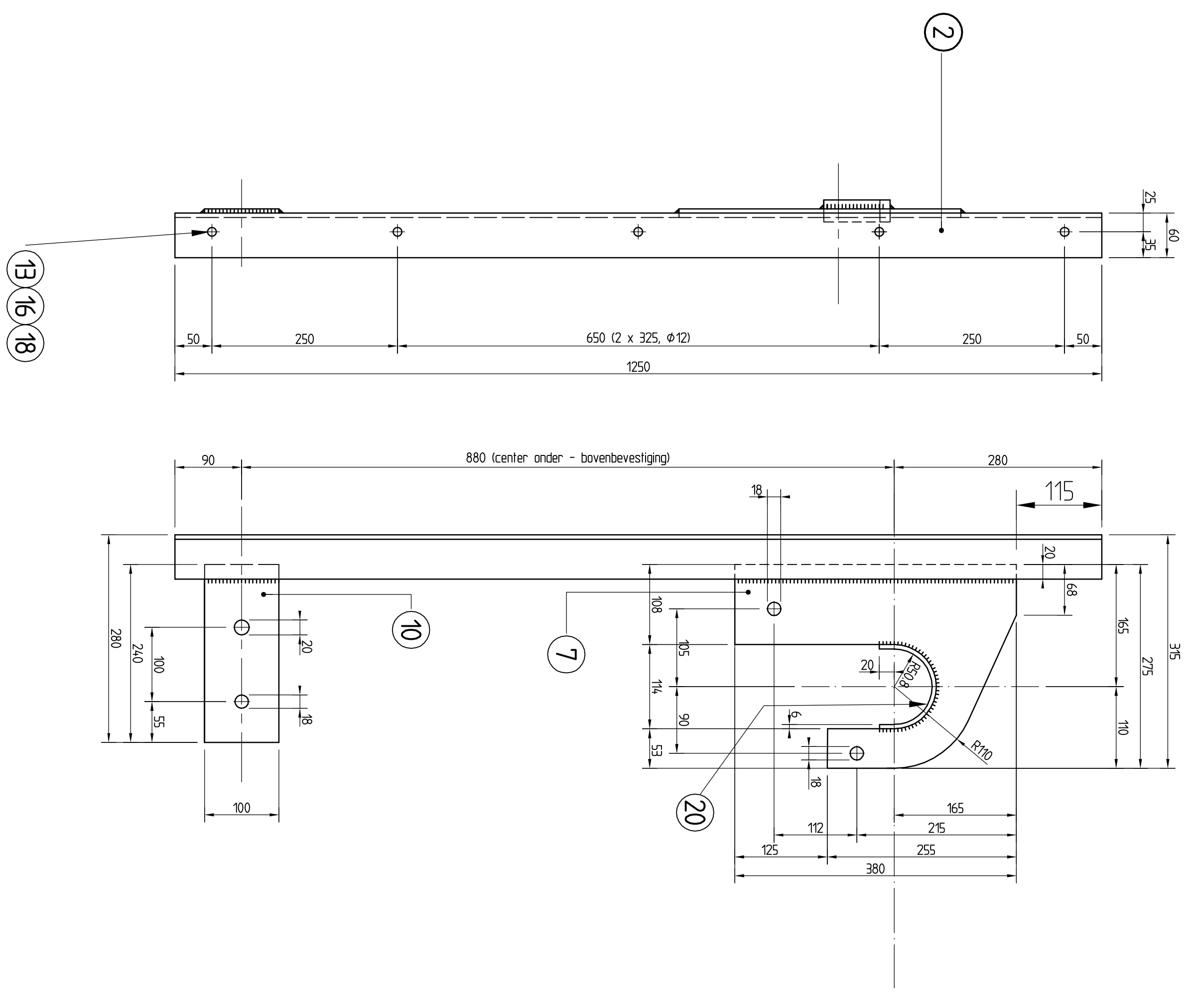


BUIZENFRAME

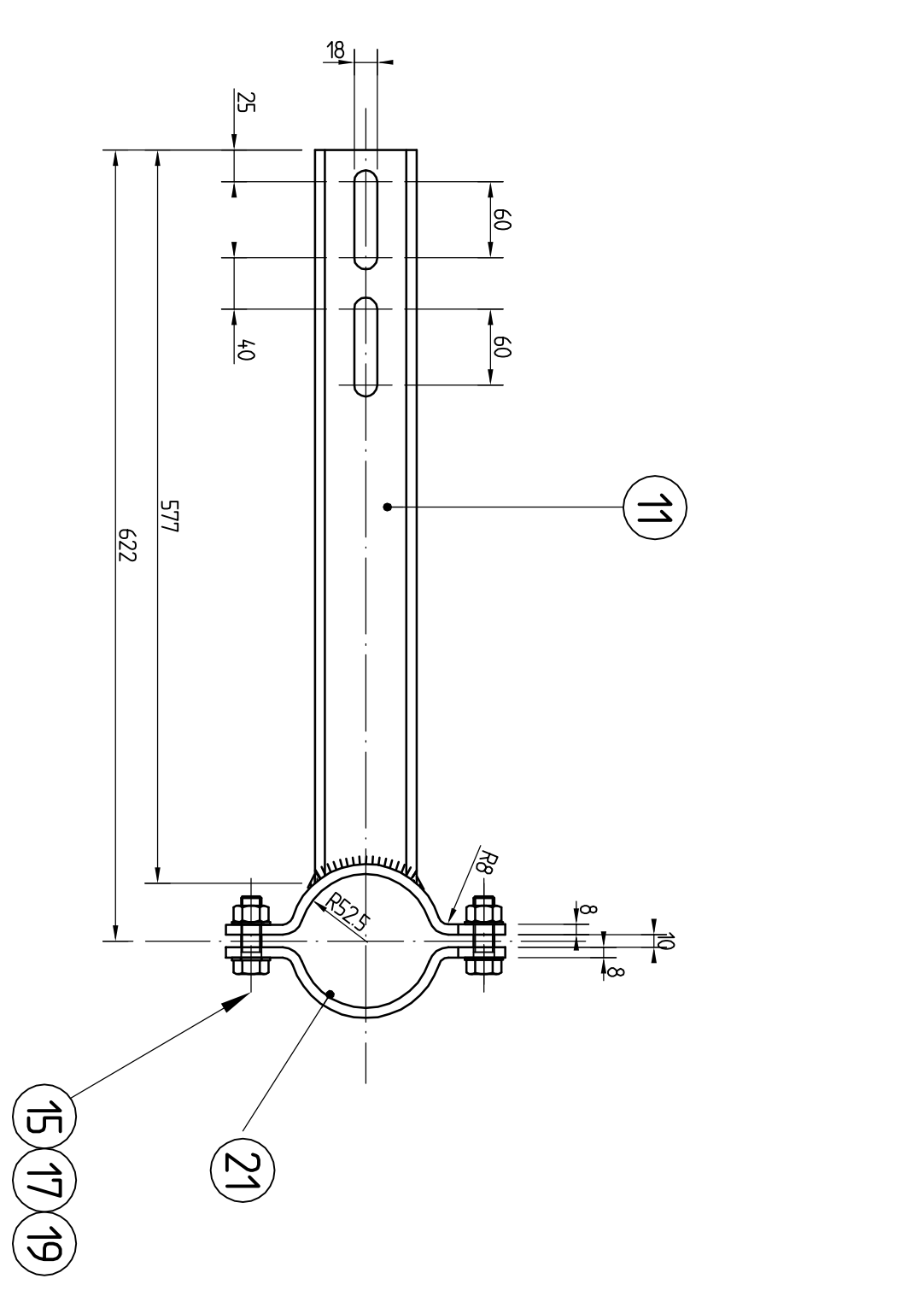


VERTIKALE DRAGER

DEEN KEER LINKS EN RECHTSGEKEERD



AFFOUDER



POS.	NAAM	MATERIE/AFMETINGEN	OPMERKINGEN
1	ACHTERGRONDSCHILD	ALUMINIUM 1000	IN DEEN EN RECHTSGEKEERD
2	VORRAANZICHT	ALUMINIUM 1000	
3	ACHTERGRONDSCHILD	ALUMINIUM 1000	
4	DOORSNEDEN A-A	ALUMINIUM 1000	
5	DOORSNEDEN B-B	ALUMINIUM 1000	
6	DOORSNEDEN C-C	ALUMINIUM 1000	
7	DOORSNEDEN D-D	ALUMINIUM 1000	
8	DOORSNEDEN E-E	ALUMINIUM 1000	
9	DOORSNEDEN F-F	ALUMINIUM 1000	
10	DOORSNEDEN G-G	ALUMINIUM 1000	
11	DOORSNEDEN H-H	ALUMINIUM 1000	
12	DOORSNEDEN I-I	ALUMINIUM 1000	
13	DOORSNEDEN J-J	ALUMINIUM 1000	
14	DOORSNEDEN K-K	ALUMINIUM 1000	
15	DOORSNEDEN L-L	ALUMINIUM 1000	
16	DOORSNEDEN M-M	ALUMINIUM 1000	
17	DOORSNEDEN N-N	ALUMINIUM 1000	
18	DOORSNEDEN O-O	ALUMINIUM 1000	
19	DOORSNEDEN P-P	ALUMINIUM 1000	
20	DOORSNEDEN Q-Q	ALUMINIUM 1000	
21	DOORSNEDEN R-R	ALUMINIUM 1000	
22	DOORSNEDEN S-S	ALUMINIUM 1000	

OPMERKINGEN	
1	LEVEN op TEKEN: AANDEK VERKEERD
2	ALLE DIMENSIEZONEN AANLIJNEN
3	SIJDELIJK VERBODEN IN TEKEN VAN DE VERBODEN TOEGANG VOOR VERKEER VAN DE WEG
4	SIJDELIJK VERBODEN TOEGANG VAN DE WEG
5	TEK. DE WEGEN WERKTOEGANG VAN DE WEG

OPMERKINGEN	
1	LEVEN op TEKEN: AANDEK VERKEERD
2	ALLE DIMENSIEZONEN AANLIJNEN
3	SIJDELIJK VERBODEN IN TEKEN VAN DE VERBODEN TOEGANG VOOR VERKEER VAN DE WEG
4	SIJDELIJK VERBODEN TOEGANG VAN DE WEG
5	TEK. DE WEGEN WERKTOEGANG VAN DE WEG