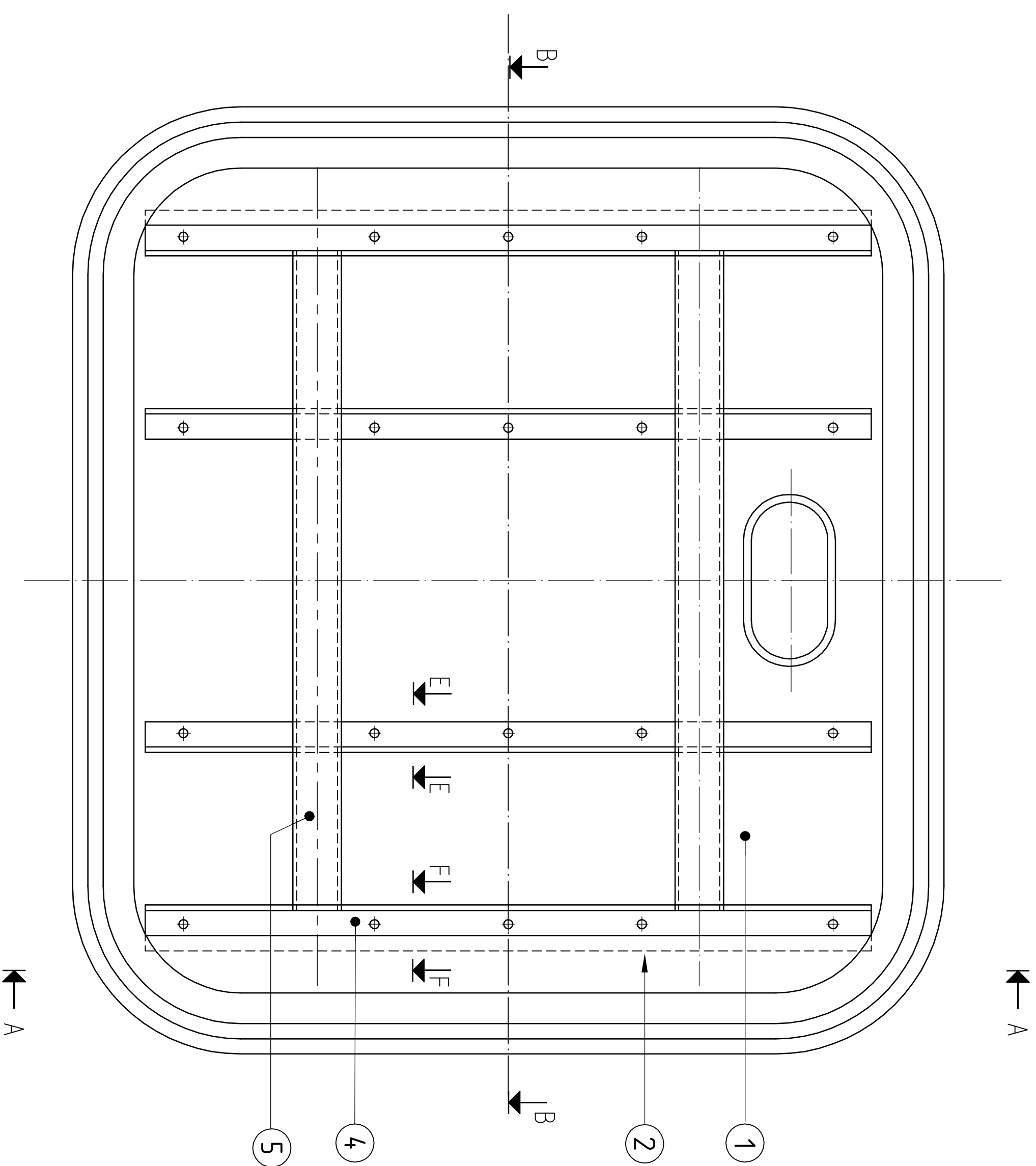
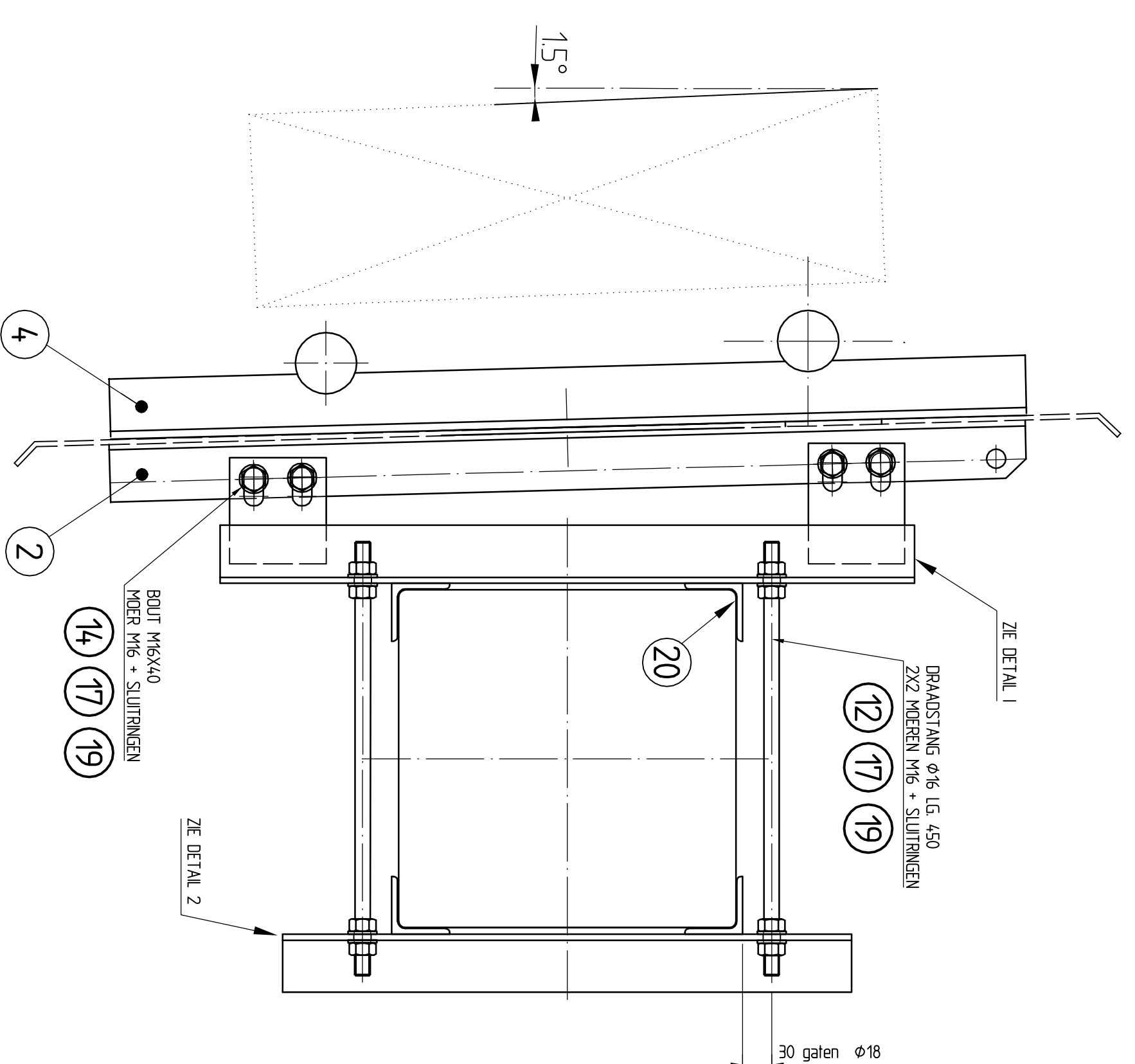


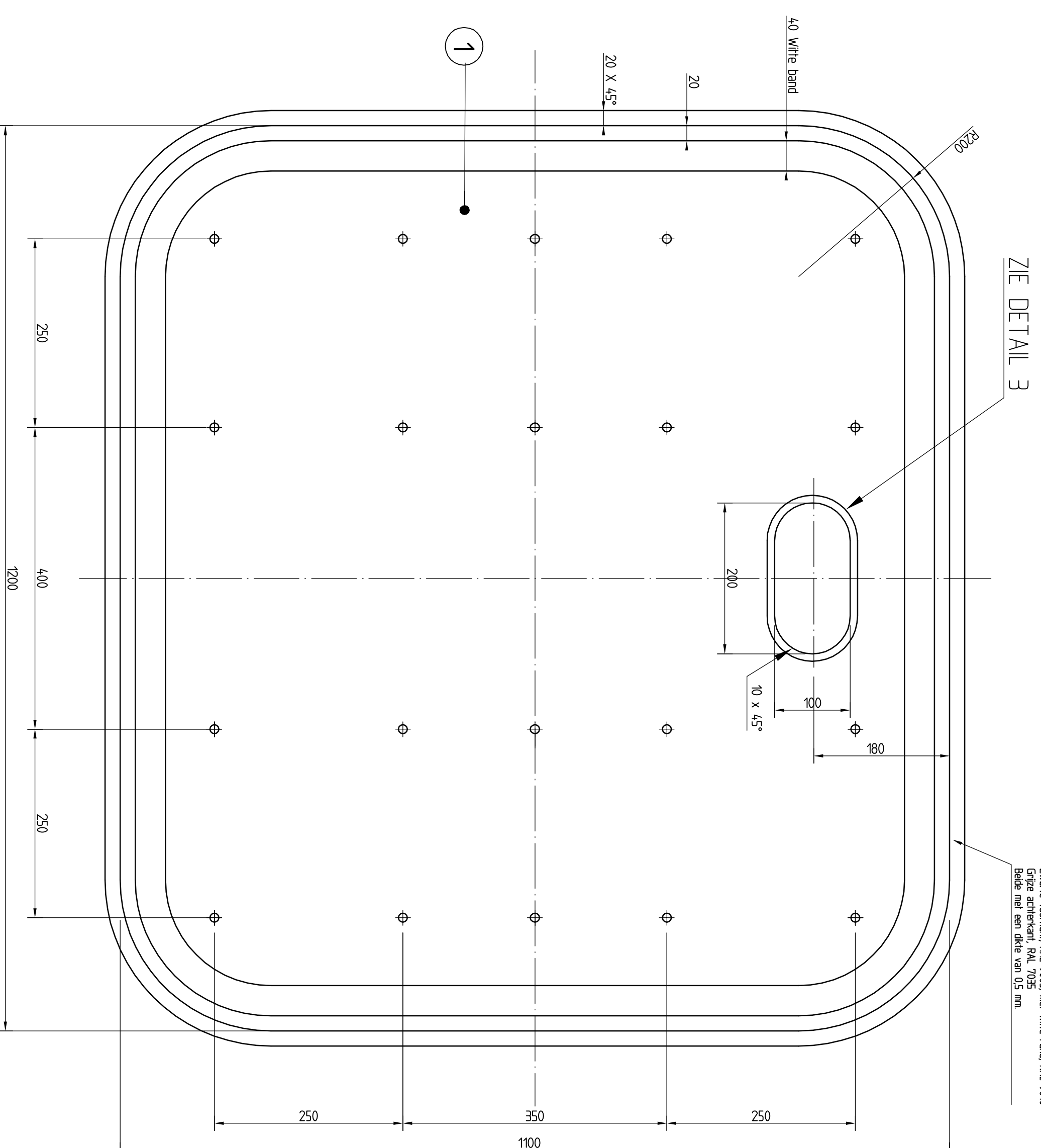
VORANZICHT



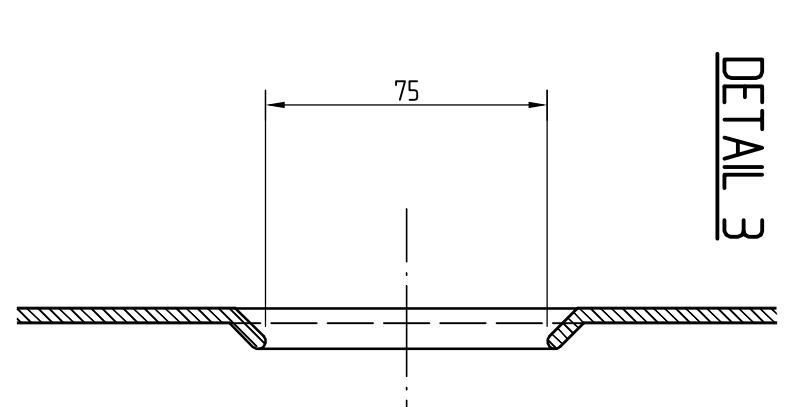
DOORSNEDE A-A



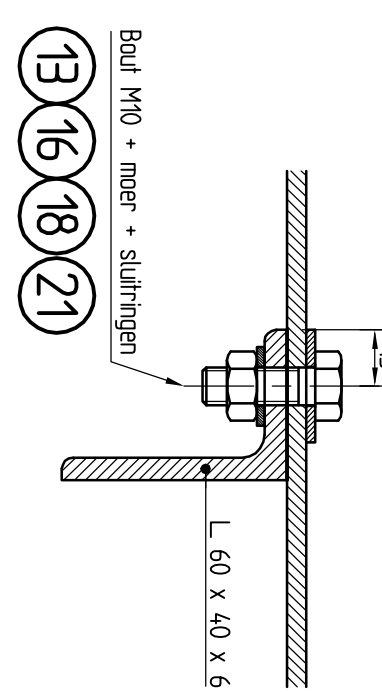
ACHTERGRONDSCHILD



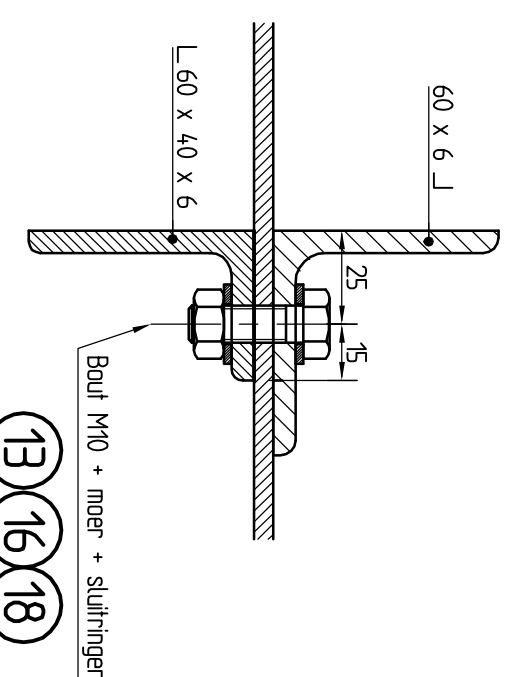
DETAIL 3



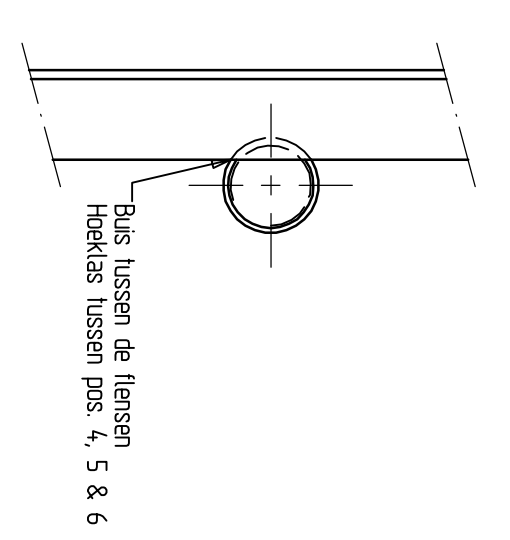
DOORSNEDE E-E



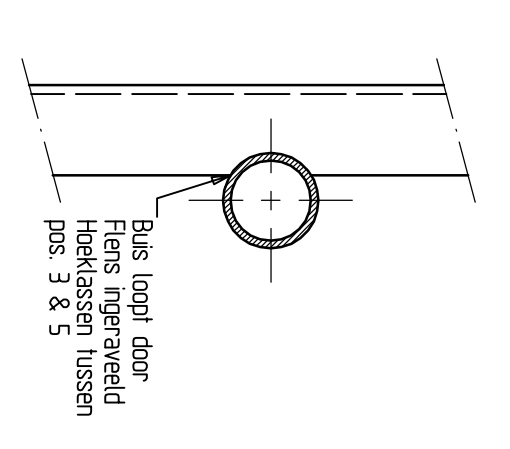
DOORSNEDE E-E



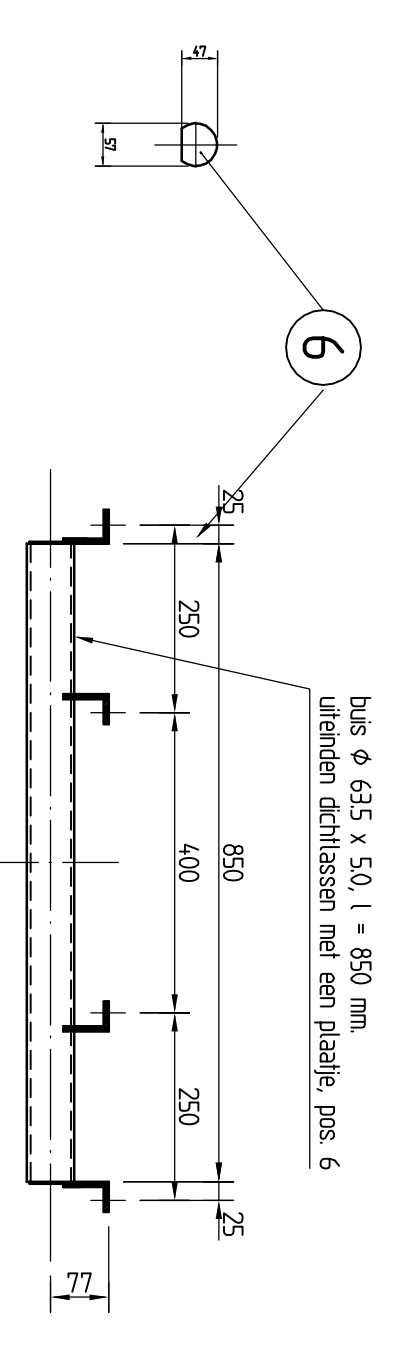
AAZICHT WGS. P.L.L.C



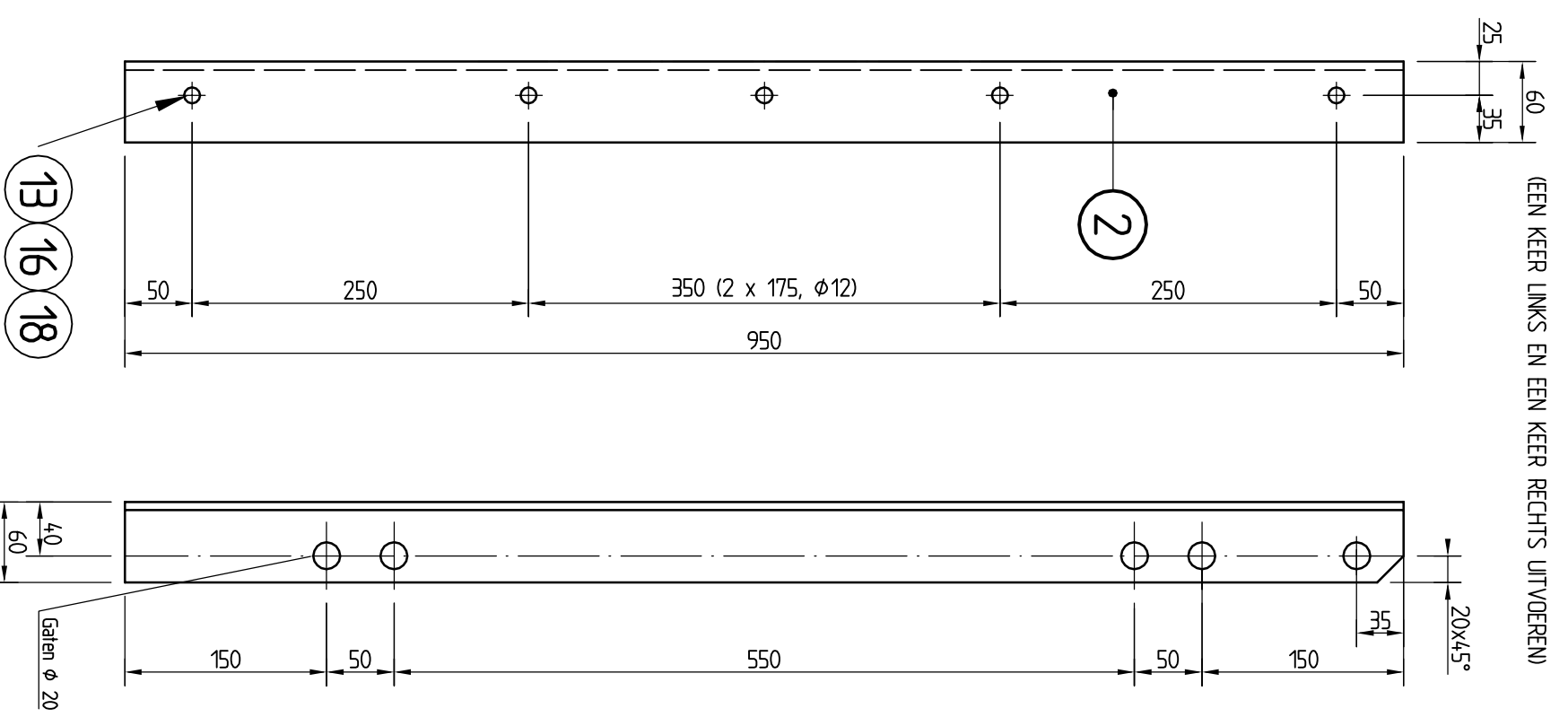
DOORSNEDE D-D



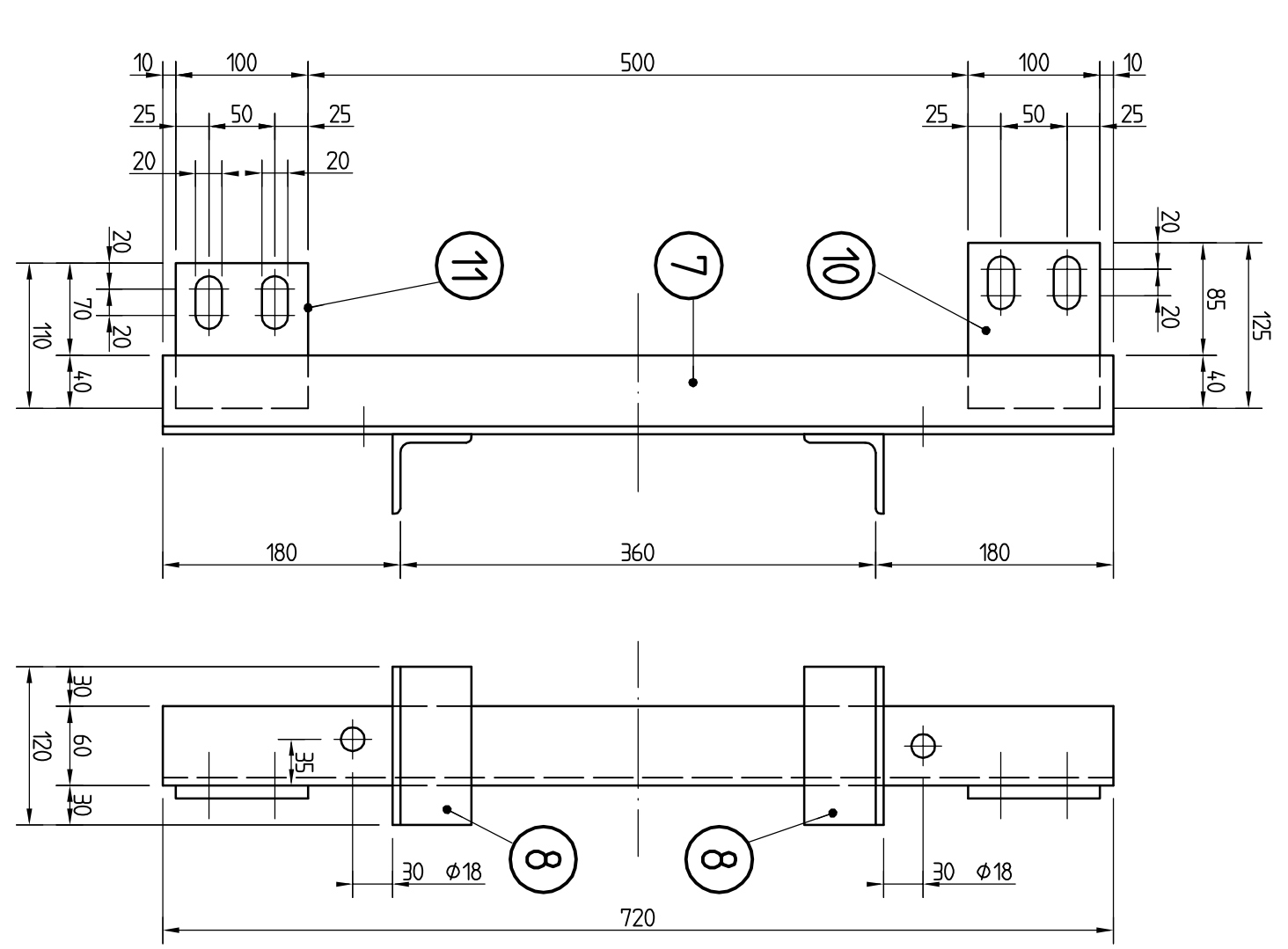
BUIZENFRAME



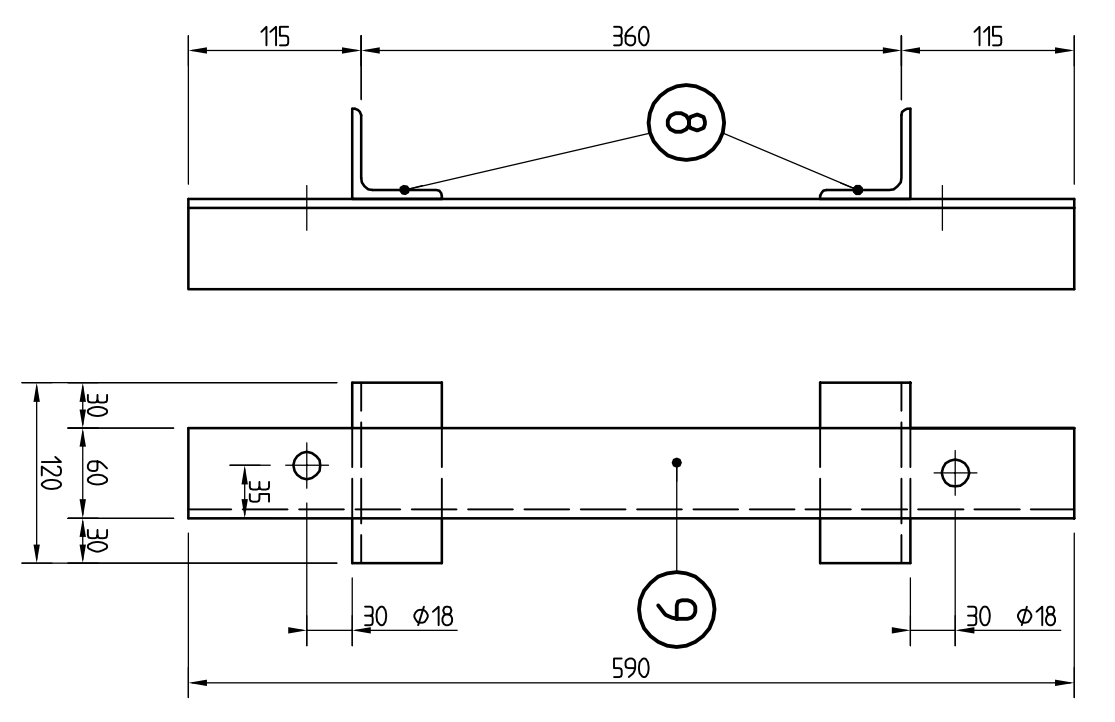
VERTIKALE DRAGER



DETAIL 1



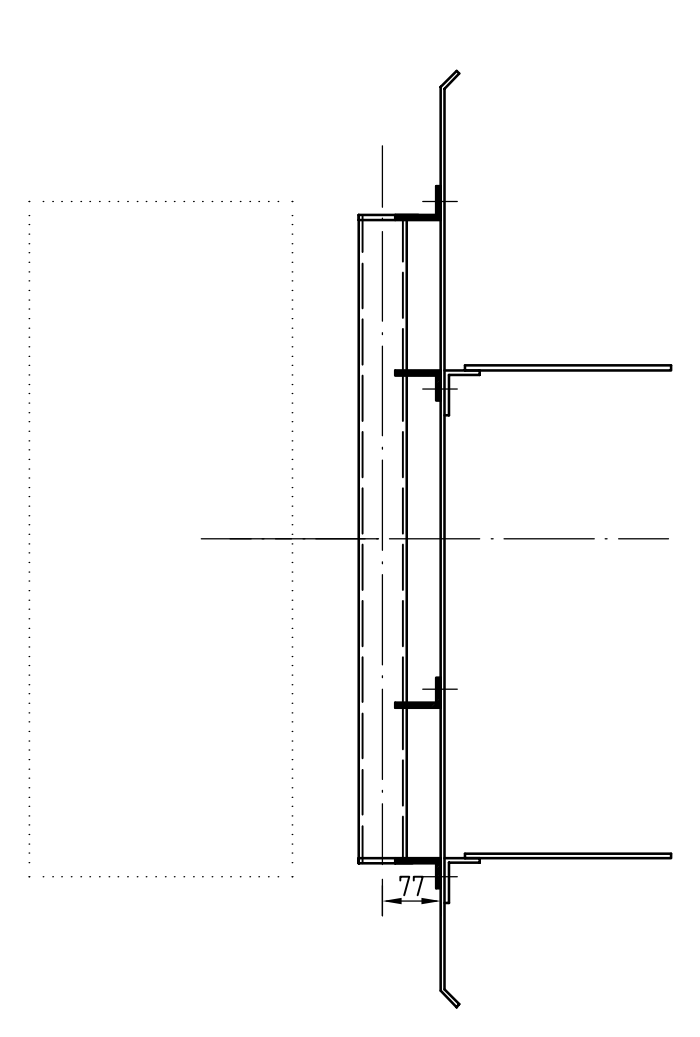
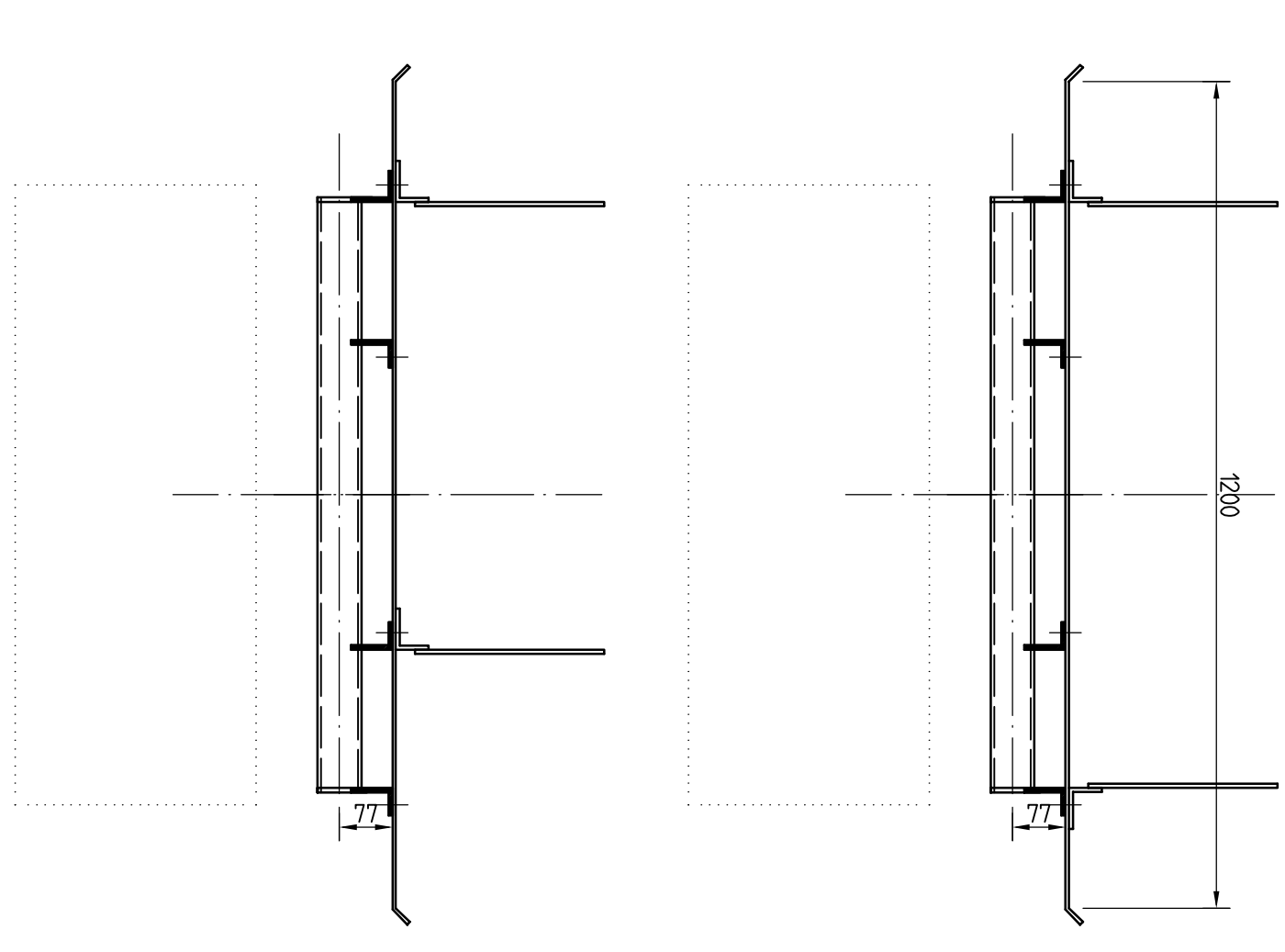
DETAIL 2



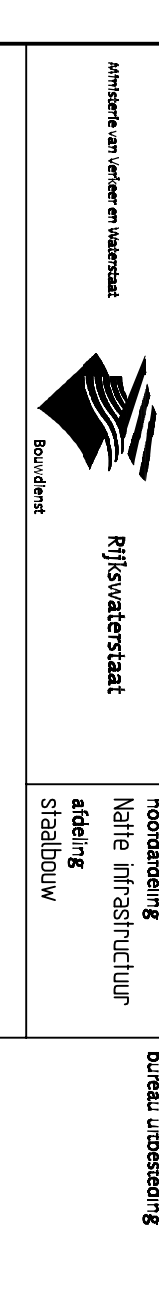
OPMERKINGEN

1. COÖRDINATIE EN TOEGANGSPUNT
2. ALLE LIGGINGEN ENDEER IN AANZICHT
3. TEGELN, INDEKINGEN EN DE KLEUR VAN HET VERBODEN, VOORZIJTEN TOEGANG EN DE TOEGANGSPUNTEN VAN DE DEUR EN DE KLEUR VAN DE DEUR
4. TEGELN, INDEKINGEN EN DE KLEUR VAN HET VERBODEN, VOORZIJTEN TOEGANG EN DE TOEGANGSPUNTEN VAN DE DEUR EN DE KLEUR VAN DE DEUR
5. DEUR EN DEUR WERKSTUKEN VAN DEUR EN DEUR

DOORSNEDE B-B  
PLATINGSBEVEILIGDEDE OPHANGEN  
GELEKEND IN VORANZICHT



POS.	MANT	BEWEGING	MATERIAAL	OPMERKINGEN
1	1	1	ALUMINIUM	
2	2	2	ALUMINIUM	
3	3	3	ALUMINIUM	
4	4	4	ALUMINIUM	
5	5	5	ALUMINIUM	
6	6	6	ALUMINIUM	
7	7	7	ALUMINIUM	
8	8	8	ALUMINIUM	
9	9	9	ALUMINIUM	
10	10	10	ALUMINIUM	
11	11	11	ALUMINIUM	
12	12	12	ALUMINIUM	
13	13	13	ALUMINIUM	
14	14	14	ALUMINIUM	
15	15	15	ALUMINIUM	
16	16	16	ALUMINIUM	
17	17	17	ALUMINIUM	
18	18	18	ALUMINIUM	
19	19	19	ALUMINIUM	
20	20	20	ALUMINIUM	
21	21	21	ALUMINIUM	
22	22	22	ALUMINIUM	



Standardsaie Portalen  
Standard 2011  
Signaalspoort (Iperitus 350x350)  
Kunststof achtergrondchild 1200x1100  
+ Beveiliging voor signaalspoort aan noodportaal

Ontwerp: RWS-VOC  
Materiaal: RWS-VOC  
Productie: RWS-VOC