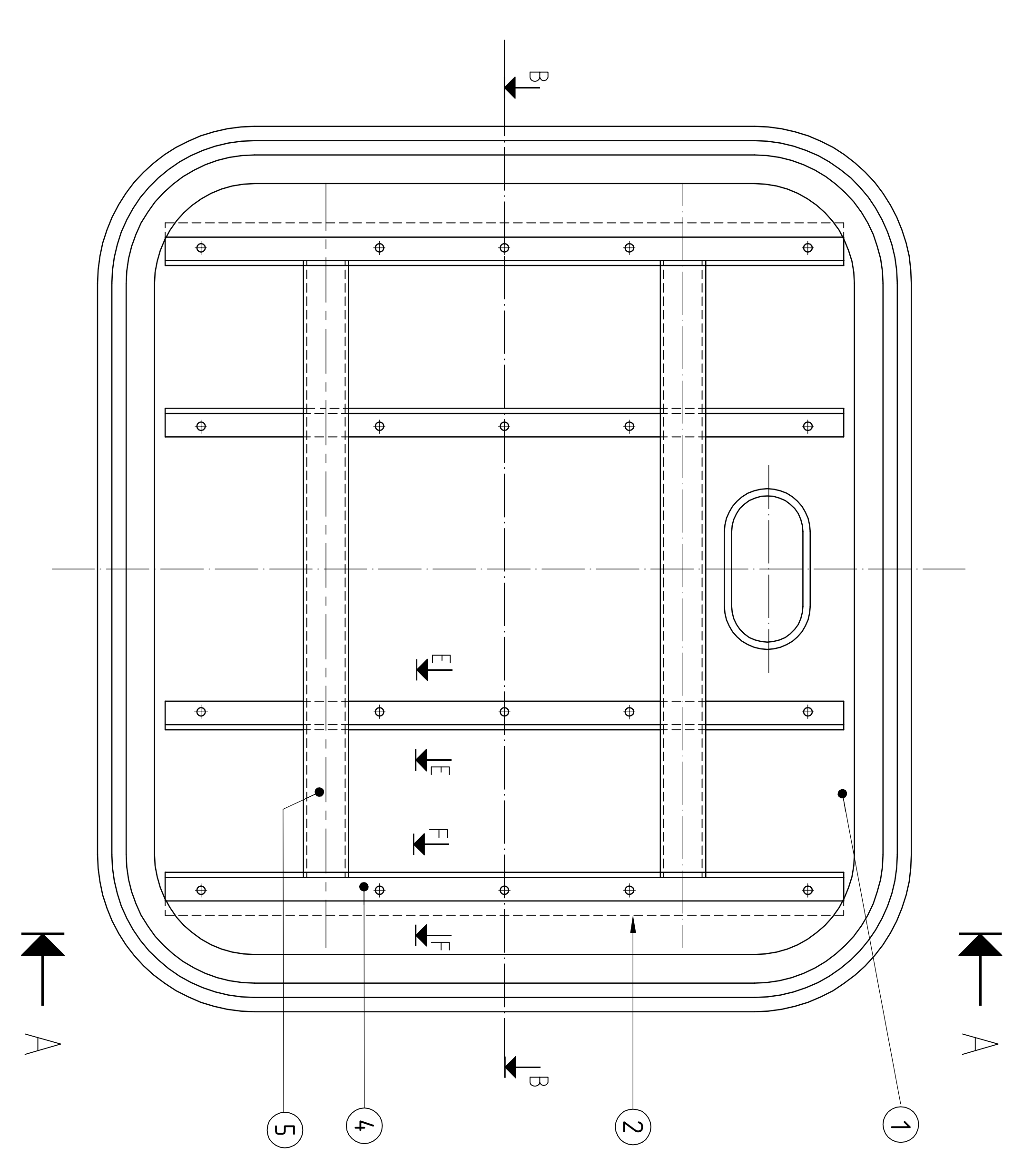
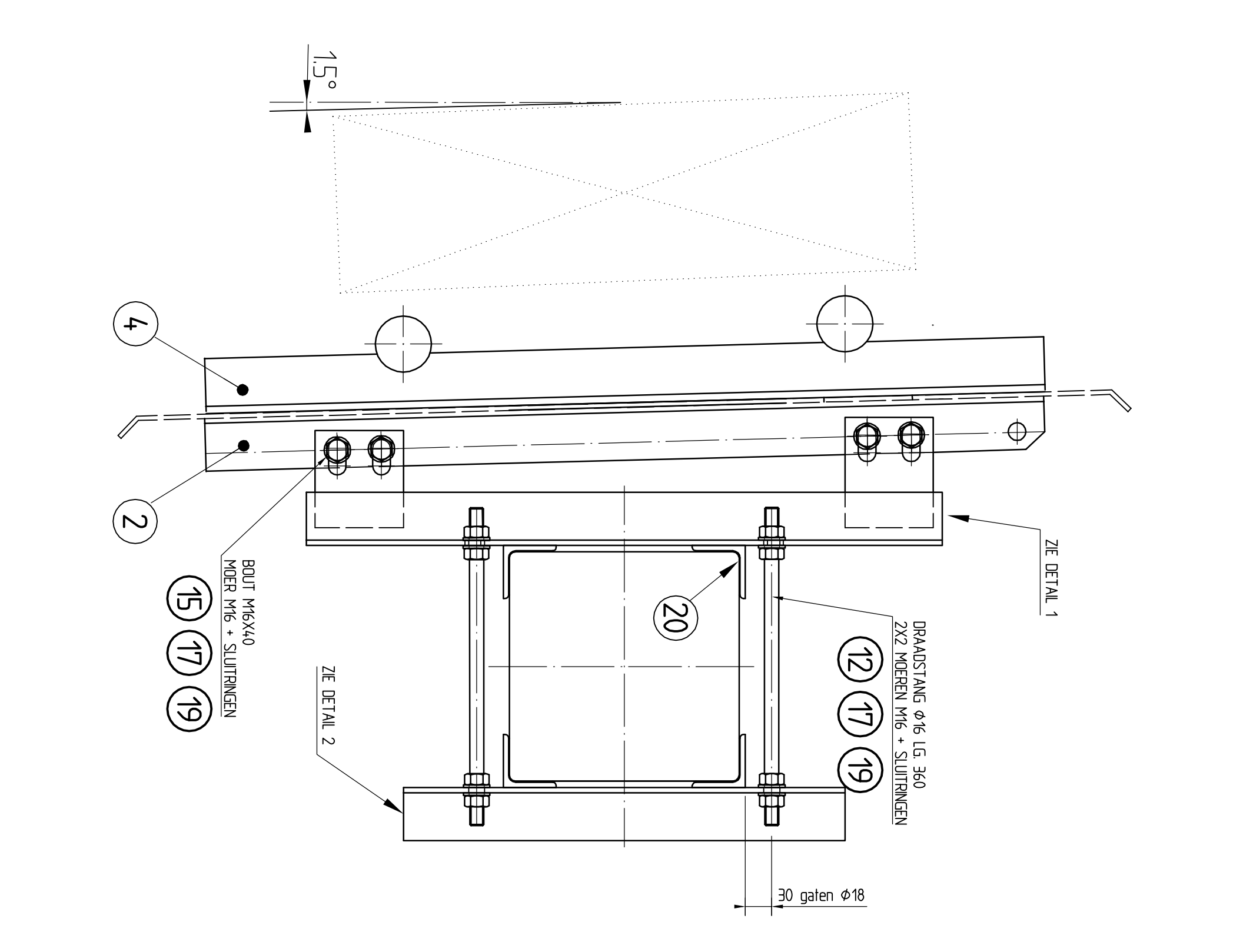


OPMERKINGEN	
1	VOOR EN ACHTERGRONDSCHILD
2	ALLE LIGLIJNEN ENKELEN
3	STUKEN INVOEREN IN DE KOLLEN VAN HET PROFIEL, VOOR EN ACHTERGRONDSCHILD EN DE DOORSNEDEN VAN DE LIGLIJNEN EN KE. 90/95
4	STUKEN INVOEREN IN DE KOLLEN VAN HET PROFIEL, VOOR EN ACHTERGRONDSCHILD EN DE DOORSNEDEN VAN DE LIGLIJNEN EN KE. 90/95
5	DEZE TE RIJZEN INVOEREN IN DE KOLLEN VAN HET PROFIEL, VOOR EN ACHTERGRONDSCHILD EN DE DOORSNEDEN VAN DE LIGLIJNEN EN KE. 90/95

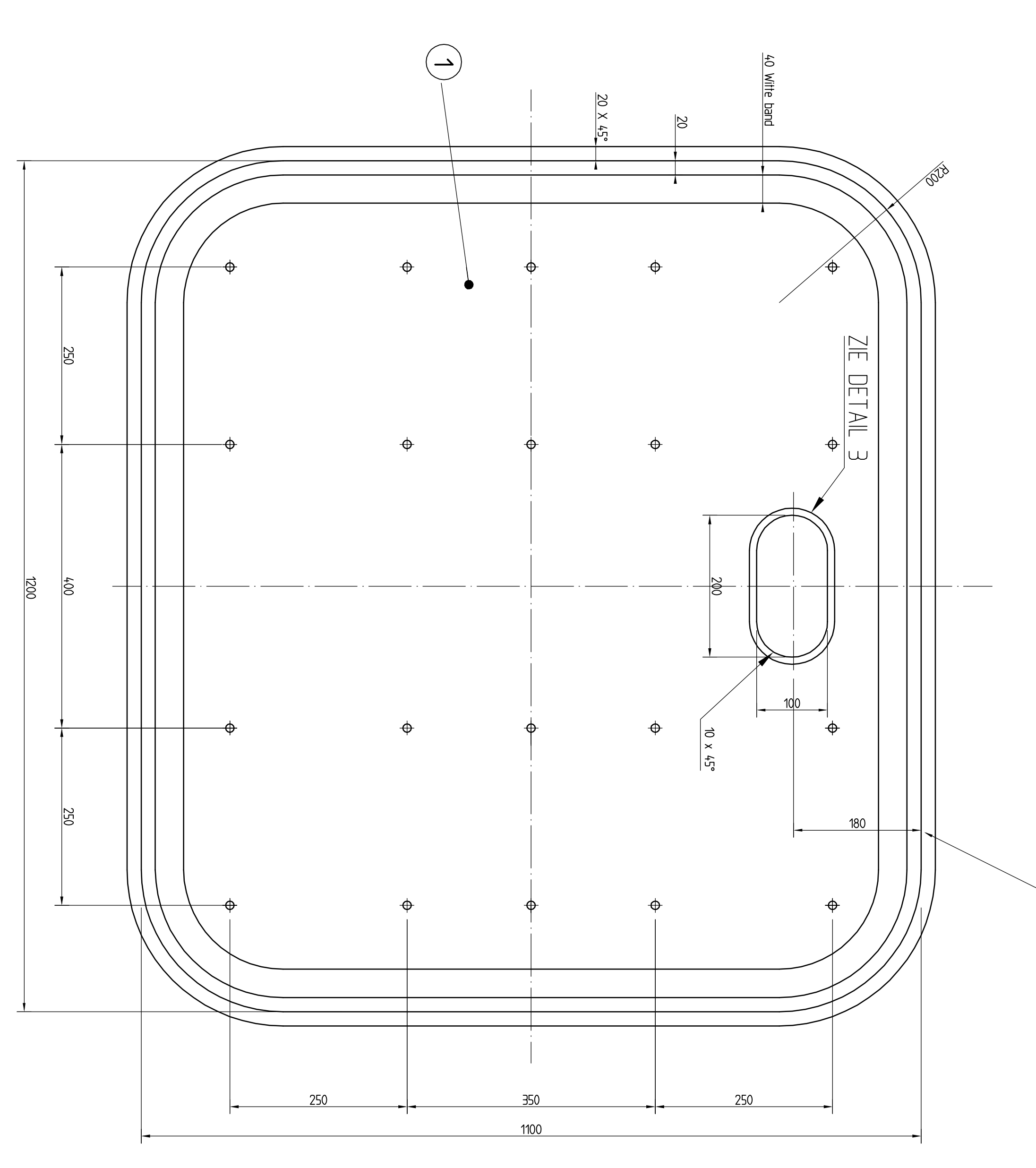
**VOORANZICHT**



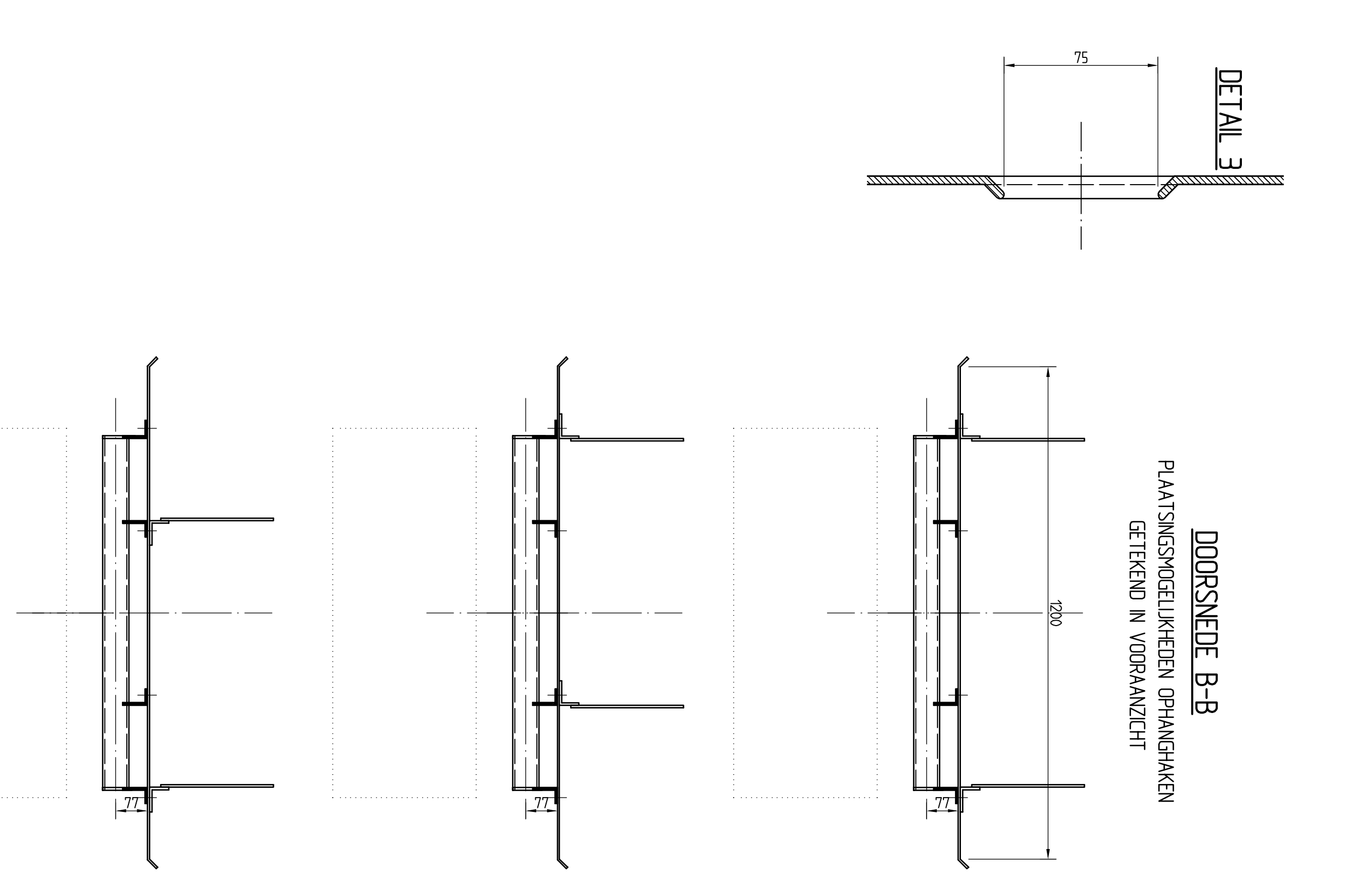
**DOORSNEDEN A-A**



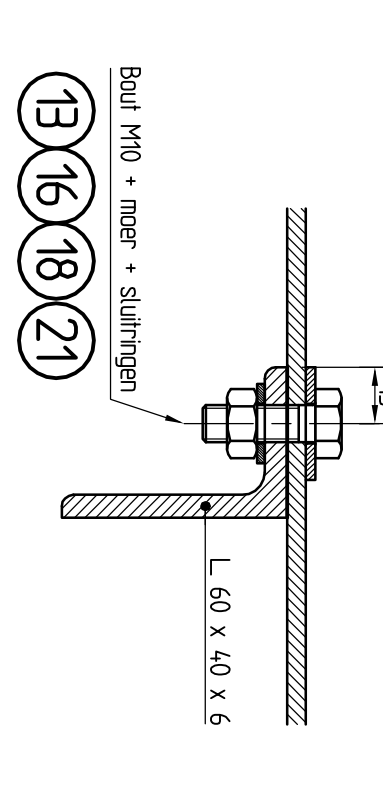
**ACHTERGRONDSCHILD**



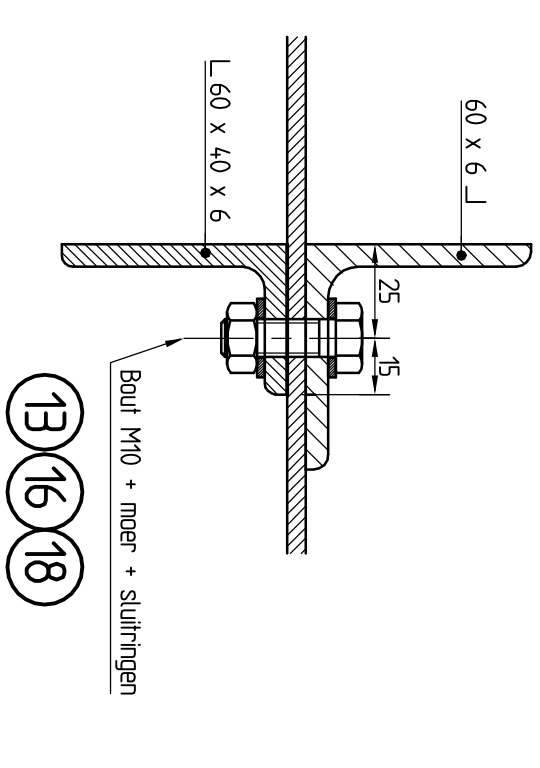
**DOORSNEDEN B-B**



**DOORSNEDEN E-E**

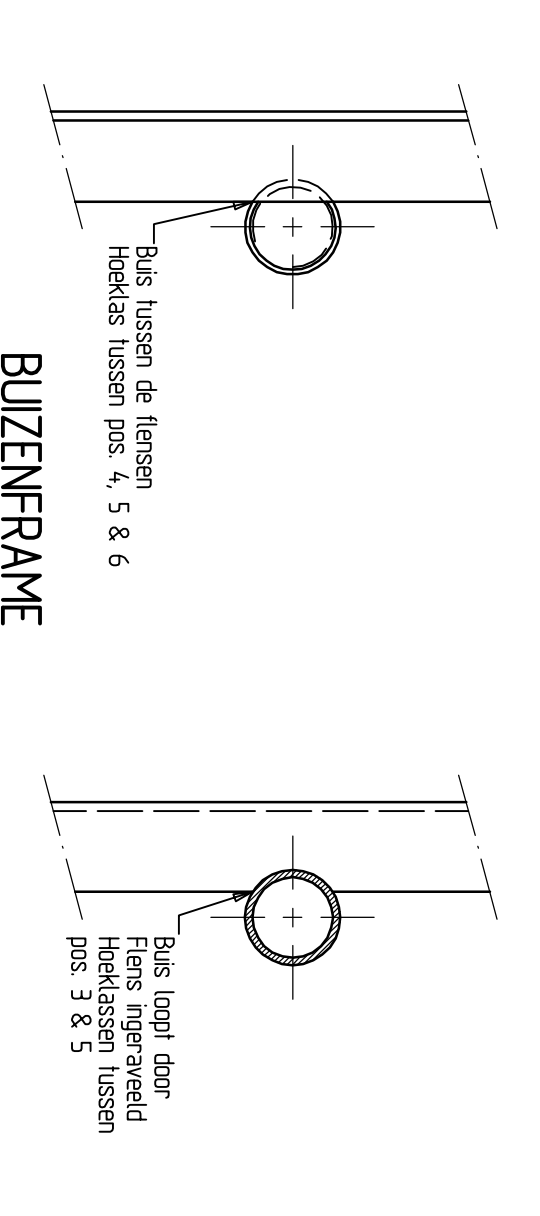


**DOORSNEDEN F-F**

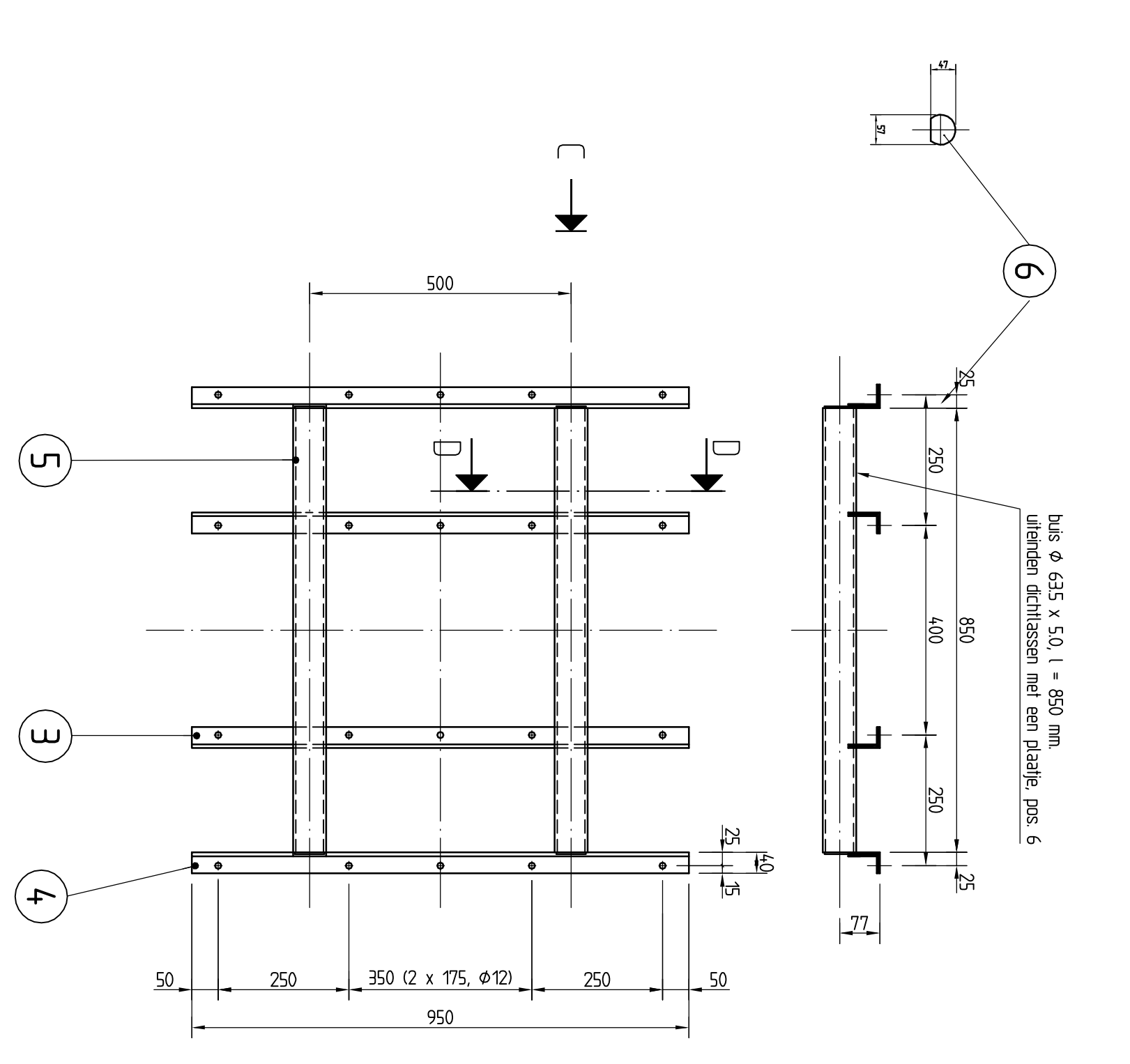


**AANZICHT WGS. PULL C**

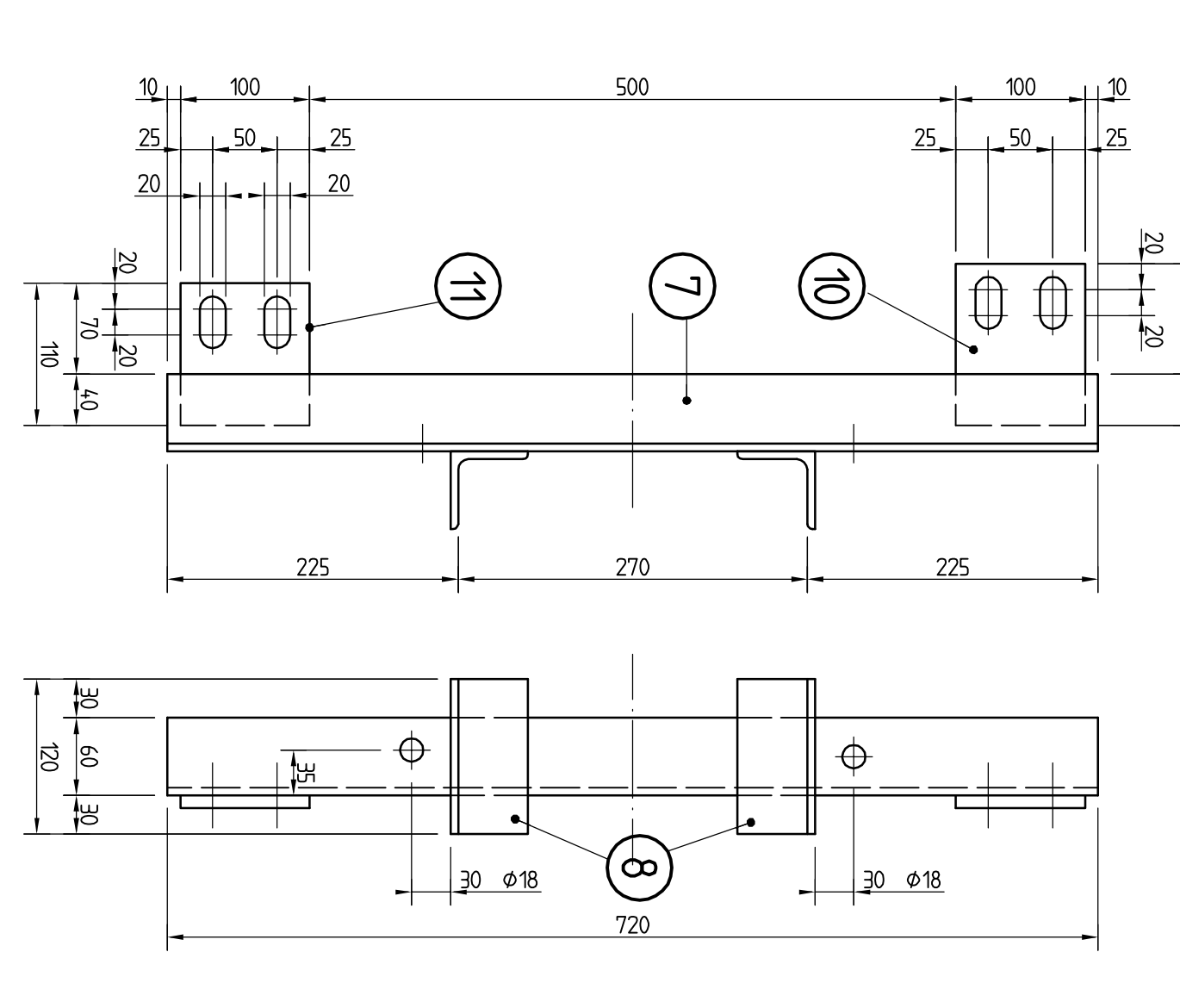
**DOORSNEDEN D-D**



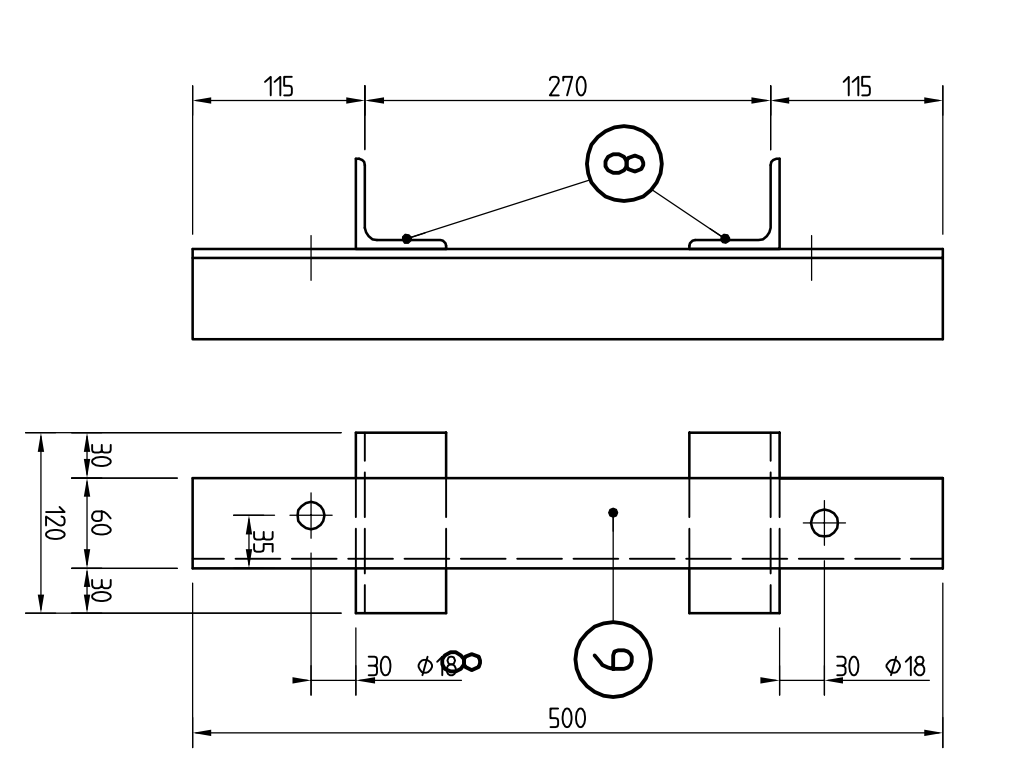
**BUZENBRAME**



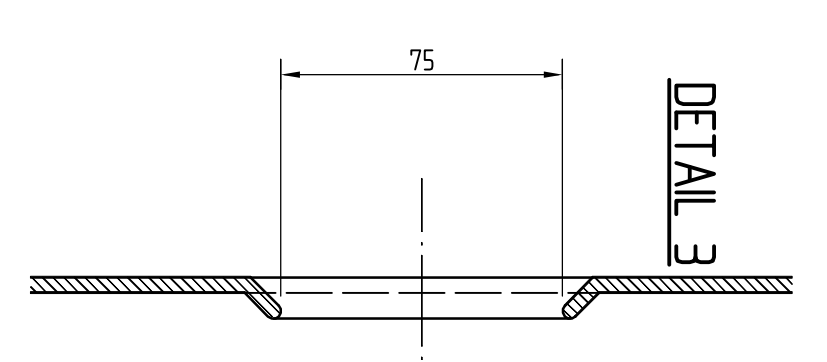
**DETAIL 1**



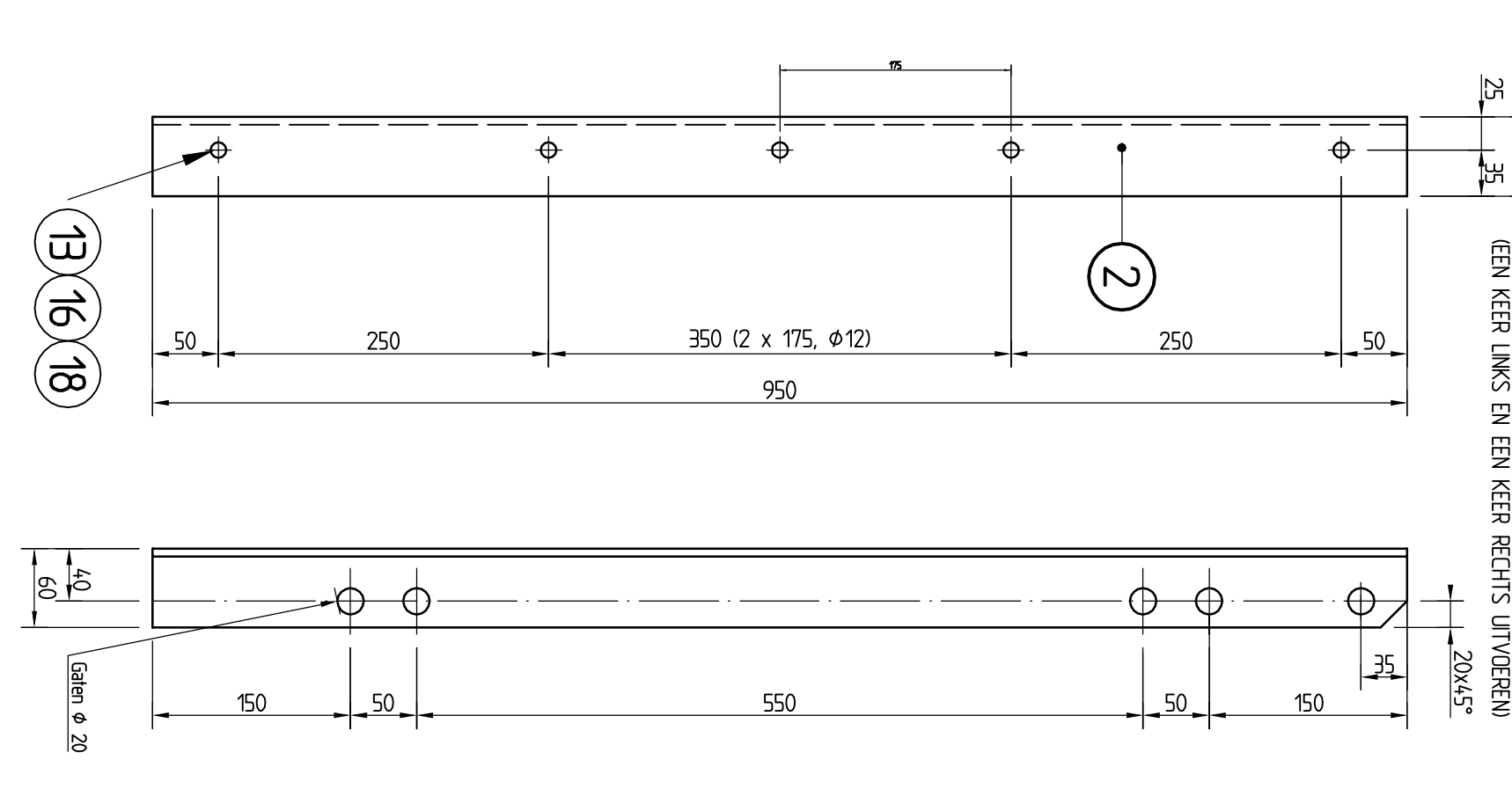
**DETAIL 2**



**DETAIL 3**



**VERKALE DRAGER**



POS.	MANT	BANKING	MATERIAAL/PROFIEL	OPMERKINGEN
1	1	1	ALUMINIUM	
2	2	2	ALUMINIUM	
3	3	3	ALUMINIUM	
4	4	4	ALUMINIUM	
5	5	5	ALUMINIUM	
6	6	6	ALUMINIUM	
7	7	7	ALUMINIUM	
8	8	8	ALUMINIUM	
9	9	9	ALUMINIUM	
10	10	10	ALUMINIUM	
11	11	11	ALUMINIUM	
12	12	12	ALUMINIUM	
13	13	13	ALUMINIUM	
14	14	14	ALUMINIUM	
15	15	15	ALUMINIUM	
16	16	16	ALUMINIUM	
17	17	17	ALUMINIUM	
18	18	18	ALUMINIUM	
19	19	19	ALUMINIUM	
20	20	20	ALUMINIUM	
21	21	21	ALUMINIUM	
22	22	22	ALUMINIUM	

STANDAARDEN EN NORMEN	
EN 12543-1	ALUMINIUM
EN 12543-2	ALUMINIUM
EN 12543-3	ALUMINIUM
EN 12543-4	ALUMINIUM
EN 12543-5	ALUMINIUM
EN 12543-6	ALUMINIUM
EN 12543-7	ALUMINIUM
EN 12543-8	ALUMINIUM
EN 12543-9	ALUMINIUM
EN 12543-10	ALUMINIUM
EN 12543-11	ALUMINIUM
EN 12543-12	ALUMINIUM
EN 12543-13	ALUMINIUM
EN 12543-14	ALUMINIUM
EN 12543-15	ALUMINIUM
EN 12543-16	ALUMINIUM
EN 12543-17	ALUMINIUM
EN 12543-18	ALUMINIUM
EN 12543-19	ALUMINIUM
EN 12543-20	ALUMINIUM
EN 12543-21	ALUMINIUM
EN 12543-22	ALUMINIUM
EN 12543-23	ALUMINIUM
EN 12543-24	ALUMINIUM
EN 12543-25	ALUMINIUM
EN 12543-26	ALUMINIUM
EN 12543-27	ALUMINIUM
EN 12543-28	ALUMINIUM
EN 12543-29	ALUMINIUM
EN 12543-30	ALUMINIUM
EN 12543-31	ALUMINIUM
EN 12543-32	ALUMINIUM
EN 12543-33	ALUMINIUM
EN 12543-34	ALUMINIUM
EN 12543-35	ALUMINIUM
EN 12543-36	ALUMINIUM
EN 12543-37	ALUMINIUM
EN 12543-38	ALUMINIUM
EN 12543-39	ALUMINIUM
EN 12543-40	ALUMINIUM
EN 12543-41	ALUMINIUM
EN 12543-42	ALUMINIUM
EN 12543-43	ALUMINIUM
EN 12543-44	ALUMINIUM
EN 12543-45	ALUMINIUM
EN 12543-46	ALUMINIUM
EN 12543-47	ALUMINIUM
EN 12543-48	ALUMINIUM
EN 12543-49	ALUMINIUM
EN 12543-50	ALUMINIUM
EN 12543-51	ALUMINIUM
EN 12543-52	ALUMINIUM
EN 12543-53	ALUMINIUM
EN 12543-54	ALUMINIUM
EN 12543-55	ALUMINIUM
EN 12543-56	ALUMINIUM
EN 12543-57	ALUMINIUM
EN 12543-58	ALUMINIUM
EN 12543-59	ALUMINIUM
EN 12543-60	ALUMINIUM
EN 12543-61	ALUMINIUM
EN 12543-62	ALUMINIUM
EN 12543-63	ALUMINIUM
EN 12543-64	ALUMINIUM
EN 12543-65	ALUMINIUM
EN 12543-66	ALUMINIUM
EN 12543-67	ALUMINIUM
EN 12543-68	ALUMINIUM
EN 12543-69	ALUMINIUM
EN 12543-70	ALUMINIUM
EN 12543-71	ALUMINIUM
EN 12543-72	ALUMINIUM
EN 12543-73	ALUMINIUM
EN 12543-74	ALUMINIUM
EN 12543-75	ALUMINIUM
EN 12543-76	ALUMINIUM
EN 12543-77	ALUMINIUM
EN 12543-78	ALUMINIUM
EN 12543-79	ALUMINIUM
EN 12543-80	ALUMINIUM
EN 12543-81	ALUMINIUM
EN 12543-82	ALUMINIUM
EN 12543-83	ALUMINIUM
EN 12543-84	ALUMINIUM
EN 12543-85	ALUMINIUM
EN 12543-86	ALUMINIUM
EN 12543-87	ALUMINIUM
EN 12543-88	ALUMINIUM
EN 12543-89	ALUMINIUM
EN 12543-90	ALUMINIUM
EN 12543-91	ALUMINIUM
EN 12543-92	ALUMINIUM
EN 12543-93	ALUMINIUM
EN 12543-94	ALUMINIUM
EN 12543-95	ALUMINIUM
EN 12543-96	ALUMINIUM
EN 12543-97	ALUMINIUM
EN 12543-98	ALUMINIUM
EN 12543-99	ALUMINIUM
EN 12543-100	ALUMINIUM