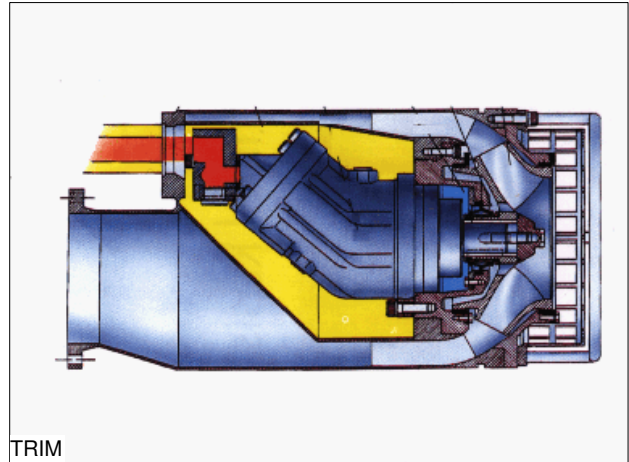




TRIM



TRIM

De Framo TK 150 pomp

Dwarsdoorsnede TK 150 pomp

Basisgegevens

| | | | |
|---|---------------------------|-----------------------|-------|
| Naam: | Framo, TK 150 | Lengte (m): | 0,3 |
| Leverancier: | Frank Mohn Nederland B.V. | Breedte (m): | 0,3 |
| Pomp capaciteit (m³/uur): | 200 | Hoogte (m): | 0,625 |
| Opvoerhoogte (mWk): | 80 | Gewicht (kg): | 78 |
| Aandrijving: | hydraulische aandrijving | Pomp Vermogen: | |
| Pomp Type: | centrifugaalpompe | | |
| Gevoeligheid Drijfviul: | niet gevoelig | | |
| Viscositeit Range: | IV - t/m zeer zware olie | | |

TRIMdb

Omschrijving

De Framo TK 150 is een portable dompelpomp met een grote capaciteit. Deze centrifugaalpompe wordt aangedreven door een diesel hydraulische powerunit. De pompe is gemaakt van zuur bestendig roestvrij staal (AISI 316L). De pompe past door een mangatdeksel (300 mm) van een tank.

Toepassing

De pompe is speciaal ontwikkeld voor het verpompen van chemische vloeistoffen. De pompe zit bijvoorbeeld in product- en chemicaliëntankers. Afhankelijk van de opvoerhoogte en de viscositeit van het te verpompen materiaal kan een capaciteit van 200 m³/uur water bij een opvoerhoogte van 80 mWk worden gehaald. Bij toenemende viscositeit neemt de capaciteit sterk af.

Opmerkingen

Bij de pompe wordt een verplaatsbare diesel hydraulische powerpack geleverd. Hydraulische olie heeft een druk van 235 bar en een capaciteit van 218 l/min. De hydraulische slangen zijn van neoprene rubber. De TK 150 pompe zit standaard in het "Framo Emergency Offloading system".